

# CONFIGURER UN ROUTEUR CISCO

## Table des matières

1 – SE CONNECTER AU ROUTEUR EN MODE CONSOLE.....	3
1 – SE CONNECTER AU ROUTEUR EN MODE CONSOLE.....	3
Configuration du terminal.....	4
Présentation du mode console d'un routeur Cisco.....	4
Mode avec et sans privilège.....	4
Console : autres modes.....	4
Navigation entre les modes.....	4
Aide pour la console.....	5
Commande abrégée.....	5
Complétion automatique des commandes.....	6
2 – COMMENT ENREGISTRER LA CONFIGURATION.....	6
Fichier de configuration d'un routeur Cisco.....	6
Affichage de la configuration startup-config.....	6
Affichage de la configuration running-config.....	6
Différence entre la startup-config et la running-config.....	7
2 - Enregistrement de la configuration.....	7
2 - Enregistrement de la configuration.....	7
Suppression de la configuration - réinitialisation du routeur Cisco.....	8
Redémarrer un routeur Cisco avec la ligne de commande.....	8
3 – CONFIGURATION DE BASE.....	8
Configuration du nom du routeur et du nom de domaine.....	8
Adressage IP d'une interface d'un routeur cisco.....	8
Activation et désactivation d'une interface.....	9
Configuration de la passerelle par défaut.....	9
Vérification de la configuration de l'interface et de la passerelle par défaut dans le fichier de la configuration courante:.....	9
Adressage IP d'une interface d'un routeur cisco.....	9
Activation et désactivation d'une interface.....	9
Configuration de la passerelle par défaut.....	10
Vérification de la configuration de l'interface et de la passerelle par défaut dans le fichier de la configuration courante:.....	10
Ajout d'une bannière lors de la connexion.....	10
Ajout de mot de passe pour l'authentification.....	10
Affichage des lignes disponibles. ....	11
Création des mots de passe et configuration de la console et des lignes virtuelles.....	11
Afficher les utilisateurs connectés au routeur.....	12
Temporisation.....	12
Désactivation des interfaces web.....	12
4 - CONFIGURATION DU PROTOCOLE SSH.....	12
Suppression de ssh.....	13
5 – CONFIGURATION DES PORTS.....	13
5 – CONFIGURATION DES PORTS.....	13
Affichage des informations concernant les interfaces.....	13
Modification de la description, la vitesse et le duplex d'une interface.....	15
Désactiver et activer une interface.....	15

Configuration IP d'une interface Ethernet.....	16
Affichage de la configuration IP.....	16
6 – MISE A JOUR IOS.....	17
6 – MISE A JOUR IOS.....	17
Affichage de la version courante de l'IOS.....	17
Mise à jour de l'IOS.....	17
Activation du nouveau IOS au démarrage.....	18
Sauvegarde de la configuration.....	18
7 – CONFIGURATION DE SYSLOG, NTP, SNMP.....	18
Commande pour afficher les logs.....	18
Configuration du service syslog.....	18
Configuration du service NTP.....	19
Configuration du service SNMP.....	19
Commande pour afficher les logs.....	19
Configuration du service syslog.....	20
Configuration du service NTP.....	20
Configuration du service SNMP.....	21
8 – QUELQUES COMMANDES DE DIAGNOSTIC.....	21
Activer/désactiver les notifications (par défaut en mode console).....	21
Comment afficher les voisins?.....	21
Sans commentaire.....	22
Affichage de l'inventaire du matériel.....	23
Affichage de l'utilisation de la mémoire et du processeur.....	23
Affichage de l'état des interfaces.....	23
Affichage des statistiques pour les interfaces.....	24
Mise à zéro des compteurs pour les interfaces.....	24
Affichage de la température et de l'état des alimentations électriques.....	24
Fourniture d'un rapport complet sur le routeur (ça peut être long ..).....	24
Affichage des statistiques IP.....	24
Afficher les protocoles configurés.....	25
Afficher l'état des protocoles de routage actif.....	25
9 – ROUTAGE STATIQUE.....	25
9 – ROUTAGE STATIQUE.....	25
Routage statique ou dynamique?.....	25
Rappel: Configuration d'une route par défaut.....	26
Suppression de la route par défaut.....	26
Configuration d'une route statique.....	26
Suppression de la route statique.....	26
Affichage de la table de routage.....	26
Exemple de configuration.....	27
Extrait du fichier de configuration de R4 et R5.....	27
Affichage des tables de routage.....	28
10 - OSPF.....	28
Configuration IP de l'interface de loopback.....	28
Activation du protocole de routage OSPF et des réseaux participant aux annonces.....	28
Affichage des informations concernant ospf.....	29
Afficher les voisins ospf.....	29
Redistribution de route dans ospf.....	29
Redistribution d'une route par défaut.....	29
Authentification.....	30

Exemple de configuration OSPF.....	30
Extrait du fichier de configuration.....	30
Table de routage des routeurs.....	32
11 – ROUTAGE INTER-VLAN.....	34
Routage intervlan à l'aide de sous-interfaces.....	34
Commande de vérification sur le routeur.....	34
12 – LES ACL.....	35
Rappel sur les ACL (access control list).....	35
Différence entre les acls standards et étendues.....	36
Notion de masque générique (wildcard mask).....	36
Comment appliquer les ACL?.....	36
Exemple de configuration.....	36
Création d'une entrée d'une access-list.....	36
Application de la liste d'accès à une interface.....	37
Affichage de la configuration de l'interface.....	37
Affichage de la liste de contrôle.....	37
Suppression d'une acl.....	37
Suppression de l'association de la liste de contrôle à une interface.....	38
13 – PROTOCOLE HSRP.....	38
Pourquoi utiliser HSRP?.....	38
Configuration de HSRP.....	38
Configuration de R1.....	38
Configuration de R2.....	39
Vérification.....	39
14 - DHCP.....	40
Commande de vérification.....	40
Configuration d'un relais dhcp.....	41
15 – INTRO IPv6.....	41
15 – INTRO IPv6.....	41
15 – INTRO IPv6.....	41
Activation d'IPv6.....	41
Configuration d'une adresse IPv6 sur une interface.....	42
Exemple de la configuration de l'annonce d'autoconfiguration sur un réseau.....	42
Configuration d'une route statique.....	42
Affichage de la table de routage.....	42

***Avertissement :*** Certaines commandes peuvent ne pas fonctionner sur certains matériels CISCO. En effet, certaines commandes dépendent du hardware embarqué et de la version de l'IOS du matériel.

<http://www.clemanet.com/switch-cisco.php>

## **1 – SE CONNECTER AU ROUTEUR EN MODE CONSOLE**

Pour configurer le routeur, il faut tout d'abord connecter un pc au routeur en utilisant le câble bleu fournie par Cisco.

Nous avons aussi besoin d'un terminal de connexion.

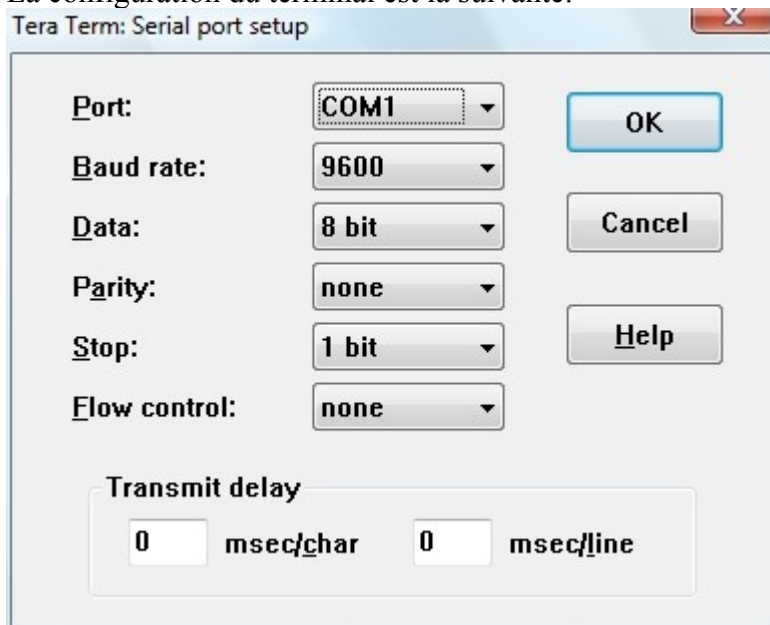
Exemples de logiciel client pour port série:

- Pour Windows: hyperterminal, tera term pro
- Pour Linux: minicom

La prise RJ45 du câble console est connectée sur le routeur et la fiche DB9 est branchée sur le PC.

## Configuration du terminal

La configuration du terminal est la suivante:



## Présentation du mode console d'un routeur Cisco

### Mode avec et sans privilège

Une fois connecté, nous sommes placés dans un mode sans privilège. Il est possible dans ce mode d'effectuer uniquement quelques commandes de diagnostic ou d'information. L'invite de commande du mode sans privilège est la suivante:

```
Router>
```

Pour pouvoir modifier la configuration, il faut passer en mode privilégié en entrant la commande "enable". Présentation du passage du mode non privilégié au mode privilégié:

```
Router>enable
```

```
Router#
```

### Console : autres modes

En fonction des commandes entrées, le routeur va présenter des invites de commande différentes. Quelques exemples d'invite de commande en fonction du contexte:

Mode configuration:

```
Router#configure terminal
```

Enter configuration commands, one per line. End with CNTL/Z.

```
Router(config)#
```

Mode configuration d'une interface:

```
Router(config)#interface fastEthernet 0/0
```

```
Router(config-if)#
```

## Navigation entre les modes

La commande *exit* permet d'accéder au contexte précédent.

```
Router(config)#int fastEthernet 0/0
```

```
Router(config-if)#exit
```

```
Router(config)#exit
```

```
Router#
```

La commande *end* ou bien la combinaison de touche *ctrl Z* permet d'accéder à la racine du mode privilège.

```
Router#conf t
```

Enter configuration commands, one per line. End with CNTL/Z.

```
Router(config)#interface fastEthernet 0/0
```

```
Router(config-if)#end
```

```
Router#
```

Enfin, la commande *logout* permet la déconnexion.

```
Router#logout
```

## Aide pour la console

Le point d'interrogation affiche les différentes commandes disponibles en fonction du contexte dans lequel nous nous trouvons.

Par exemple:

```
Router#?
```

Exec commands:

```
access-enable Create a temporary Access-List entry
```

```
access-template Create a temporary Access-List entry
```

```
archive manage archive files
```

```
beep Blocks Extensible Exchange Protocol commands
```

```
cd Change current directory
```

```
clear Reset functions
```

```
clock Manage the system clock
```

```
cns CNS agents
```

```
--More--
```

Le ? affiche les choix possibles lors de la frappe d'une commande.

Par exemple:

```
Router#show ?
```

```
aaa Show AAA values
```

```
access-lists List access lists
```

```
accounting Accounting data for active sessions
```

```
aliases Display alias commands
```

Enfin, ? nous indique les choix possibles lors de la frappe des caractères d'une commande.

Exemple:

```
Router#conf?
```

```
configure connect
```

```
Router#con
```

## Commande abrégée

Il est souvent possible d'utiliser les commandes abrégées.  
Par exemple les commandes suivantes envoient le même résultat:

```
Router#wr
Building configuration...
[OK]
-----
```

```
Router#write
Building configuration...
[OK]
```

```
Router#sh run
Building configuration...
```

```
Current configuration : 783 bytes
!
```

```
Router#show running-config
Building configuration...
```

```
Current configuration : 783 bytes
```

## Complétion automatique des commandes

Il est possible de compléter automatiquement les premiers caractères d'une commande en appuyant sur la touche tabulation.

## 2 – COMMENT ENREGISTRER LA CONFIGURATION

### Fichier de configuration d'un routeur Cisco

Il y a deux types de configuration. La configuration appelée *startup-config* et la configuration appelée *running-config*.

### Affichage de la configuration startup-config

```
Router#sh startup-config
Using 552 out of 127992 bytes
!
version 12.3
service timestamps debug datetime msec
service timestamps log datetime msec
no service password-encryption
!
hostname Router
```

## Affichage de la configuration running-config

```
Router#sh running-config
Building configuration...

Current configuration : 552 bytes
!
version 12.3
service timestamps debug datetime msec
service timestamps log datetime msec
no service password-encryption
!
hostname Router
!
boot-start-marker
boot-end-marker
```

## Différence entre la startup-config et la running-config

La configuration appelée startup-config est la configuration utilisée au démarrage du switch. La configuration dite running-config est la configuration courante utilisée par le switch. Ainsi, au démarrage du switch, les configurations startup-config et running-config sont les mêmes.

Si une modification de configuration est réalisée, la running-config sera modifiée. Par contre, la startup-config ne sera pas modifiée. Pour modifier la configuration de démarrage, il faudra enregistrer la configuration courante (running-config) dans la startup-config. Par conséquent, toute modification effectuée et non enregistrée sera annulée au prochain démarrage du routeur.

Cette caractéristique est intéressante en cas de problème grave suite à une modification de configuration (par exemple une perte de lien). Il suffira de redémarrer le routeur pour revenir à l'état précédent la modification.

## 2 - Enregistrement de la configuration

Les deux commandes suivantes peuvent être utilisées pour enregistrer la configuration courante:

- Routeur# copy running-config startup-config
- Routeur# write

En pratique:

```
Router#copy running-config startup-config
Destination filename [startup-config]?
Building configuration...
[OK]
Router#
Ou bien;
Router#write
Building configuration...
[OK]
Router#
```

En abrégé:

```
Router#cop ru st
Destination filename [startup-config]?
Building configuration...
[OK]
Router#
Router#wr
Building configuration...
[OK]
Router#
```

## **Suppression de la configuration - réinitialisation du routeur Cisco**

```
Router#write erase
Erasing the nvram filesystem will remove all configuration files!
Continue? [confirm]
[OK]
Erase of nvram: complete
Router#
```

## **Redémarrer un routeur Cisco avec la ligne de commande**

La commande pour redémarrer un switch est:

```
Router# reload
Proceed with reload? [confirm]
3 – CONFIGURATION DE BASE
```

## **Configuration du nom du routeur et du nom de domaine**

```
Router>en
Router#conf t
Enter configuration commands, one per line. End with CNTL/Z.
Router(config)#hostname routeur-cisco
routeur-cisco(config)#ip domain-name clemagnet.com
routeur-cisco(config)#^Z
routeur-cisco#wr
Building configuration...
```

Pour supprimer le nom du routeur et le nom de domaine, il faut saisir les commandes suivantes.

```
routeur-cisco(config)#no hostname
Router(config)#no ip domain-name
Router(config)#
```

## **Adressage IP d'une interface d'un routeur cisco**

La configuration IP choisie pour l'interface est:

- Adresse IP : 192.168.100.1
- Masque de sous-réseau : 255.255.255.0



```
Router(config)#interface fastEthernet 0/0
Router(config-if)#ip address 192.168.100.1 255.255.255.0
Suppression de l'adresse ip d'une interface:
Router(config)#interface fastEthernet 0/0
Router(config-if)#no ip address
```

### **Activation et désactivation d'une interface**

Par défaut, les interfaces sont désactivées.

```
routeur-cisco(config)#int fa0/0
routeur-cisco(config-if)#no shutdown
```

```
routeur-cisco(config)#int fa0/0
routeur-cisco(config-if)#shutdown
```

### **Configuration de la passerelle par défaut**

Dans l'exemple, la passerelle par défaut du routeur est 192.168.100.254.

```
Router(config)#ip route 0.0.0.0 0.0.0.0 192.168.100.254
```

### **Vérification de la configuration de l'interface et de la passerelle par défaut dans le fichier de la configuration courante:**

```
Router#sh run interface fastEthernet 0/0
Building configuration...
```

Configuration du nom du routeur et du nom de domaine

```
Router>en
Router#conf t
Enter configuration commands, one per line. End with CNTL/Z.
Router(config)#hostname routeur-cisco
routeur-cisco(config)#ip domain-name clemanet.com
routeur-cisco(config)#^Z
routeur-cisco#wr
Building configuration...
```

Pour supprimer le nom du routeur et le nom de domaine, il faut saisir les commandes suivantes.

```
routeur-cisco(config)#no hostname
Router(config)#no ip domain-name
Router(config)#
```

### **Adressage IP d'une interface d'un routeur cisco**

La configuration IP choisie pour l'interface est:

- Adresse IP : 192.168.100.1
- Masque de sous-réseau : 255.255.255.0

```
Router(config)#interface fastEthernet 0/0
Router(config-if)#ip address 192.168.100.1 255.255.255.0
Suppression de l'adresse ip d'une interface:
```

```
Router(config)#interface fastEthernet 0/0
Router(config-if)#no ip address
```

### Activation et désactivation d'une interface

Par défaut, les interfaces sont désactivées.

```
routeur-cisco(config)#int fa0/0
routeur-cisco(config-if)#no shutdown
```

```
routeur-cisco(config)#int fa0/0
routeur-cisco(config-if)#shutdown
```

### Configuration de la passerelle par défaut

Dans l'exemple, la passerelle par défaut du routeur est 192.168.100.254.

```
Router(config)#ip route 0.0.0.0 0.0.0.0 192.168.100.254
```

### Vérification de la configuration de l'interface et de la passerelle par défaut dans le fichier de la configuration courante:

```
Router#sh run interface fastEthernet 0/0
Building configuration...
```

```
Current configuration : 108 bytes
!
interface FastEthernet0/0
ip address 192.168.100.1 255.255.255.0
duplex auto
speed auto
end
```

```
Router#sh run | include ip route
ip route 0.0.0.0 0.0.0.0 192.168.100.254
Router#
```

### Ajout d'une bannière lors de la connexion

```
Routeur-cisco(config)#banner motd # Acces reserve aux
Enter TEXT message. End with the character '#'.
personnes autorisees #
Routeur-cisco(config)#
Suppression de la bannière:
Routeur-cisco(config)#no banner motd Routeur-cisco(config)#
```

### Ajout de mot de passe pour l'authentification

La connexion au routeur s'effectue par le port console en utilisant la ligne associée à ce port ou bien à distance en utilisant les lignes virtuelles (appelées VTY). Ces ports virtuels sont utilisés pour les connexions telnet ou ssh.

Par défaut, il n'y a pas de compte créé pour l'authentification. Si un mot de passe n'est pas configuré

les accès distants ne sont pas autorisés. Donc au départ, seul l'accès à la console est autorisé.

Il faut créer au minimum un mot de passe pour l'accès aux différents terminaux (console et virtuel) et un mot de passe pour l'accès au mode privilégié (enable).

Le mode d'administration par défaut est telnet.

Par défaut, les mots de passe apparaissent en clair lors de l'affichage du fichier de configuration.

Nous allons donc tout d'abord activer le service *encryption-password*, les mots de passe apparaîtront alors chiffrés lorsque les commandes d'affichage de la configuration sont entrées.

Activation du service *password-encryption*

```
Routeur-cisco(config)#service password-encryption
```

### Affichage des lignes disponibles.

```
Routeur-cisco(config)#do show line
```

```
Tty Typ Tx/Rx A Modem Roty Acc0 AccI Uses Noise Overruns Int
* 0 CTY - - - - - 0 0 0/0 -
65 AUX 9600/9600 - - - - - 0 0 0/0 -
66 VTY - - - - - 0 0 0/0 -
67 VTY - - - - - 0 0 0/0 -
68 VTY - - - - - 0 0 0/0 -
69 VTY - - - - - 0 0 0/0 -
70 VTY - - - - - 0 0 0/0 -
```

```
Line(s) not in async mode -or- with no hardware support:
1-64
```

```
Routeur-cisco(config)#
```

On remarque sur la sortie de la commande que nous avons un port console (CTY), un port auxiliaire (AUX) et cinq ports pour les accès distants (VTY).

### Création des mots de passe et configuration de la console et des lignes virtuelles.

Un mot de passe est créé pour se loguer au différentes lignes.

```
Routeur-cisco(config)#enable secret m02p@55E
```

```
Routeur-cisco(config)#line con 0
```

```
Routeur-cisco(config-line)#password P@55w0rdcon5
```

```
Routeur-cisco(config-line)#login
```

```
Routeur-cisco(config-line)#exit
```

```
Routeur-cisco(config)#line vty 0 4
```

```
Routeur-cisco(config-line)#password P@55w0rdcon5
```

```
Routeur-cisco(config-line)#login
```

```
Routeur-cisco(config-line)#end
```

```
Routeur-cisco#
```

Il y a maintenant un mot de passe à saisir pour l'accès distant (telnet par défaut) au routeur et un mot de passe à saisir pour l'accès au mode avec privilège.

User Access Verification

```
Password:
Routeur-cisco>en
Password:
Routeur-cisco#
```

### Afficher les utilisateurs connectés au routeur

```
Routeur-cisco#show users
Line User Host(s) Idle Location
* 0 con 0 idle 00:00:00
```

```
Interface User Mode Idle Peer Address
```

```
Routeur-cisco#
```

### Temporisation

Pour ajouter un time-out de 10 minutes et 30 secondes, on entre les commandes suivantes:

```
Routeur-cisco(config)#line vty 0 4
Routeur-cisco(config-line)#exec-timeout 10 30
Routeur-cisco(config-line)#line con 0
Routeur-cisco(config-line)#exec-timeout 10 30
```

### Désactivation des interfaces web

```
Routeur-cisco(config)#no ip http server
Routeur-cisco(config)#no ip http secure-server
```

## 4 - CONFIGURATION DU PROTOCOLE SSH

On autorisera uniquement l'accès à l'interface d'administration via ssh pour des raisons de sécurité.

Tout d'abord, il faut vérifier que l'IOS du routeur supporte ssh. La mention k9 (crypto) doit figurer dans le nom de l'IOS. La commande pour vérifier la version de l'IOS est:

```
Routeur-cisco#show version
Cisco IOS Software, 2800 Software (C2800NM-IPBASEK9-M), Version
12.4(23), RELEASE SOFTWARE (fc1)
```

Ensuite, il faut avoir configuré [le nom du routeur ainsi que le nom de domaine](#)

Puis:

- Création de la clé

```
routeur-cisco(config)#crypto key generate rsa general-keys
modulus 1024
The name for the keys will be: routeur-cisco.mondomaine.fr

% The key modulus size is 1024 bits
% Generating 1024 bit RSA keys, keys will be
non-exportable...[OK]

routeur-cisco(config)#
```

```
*Jul 28 23:09:37.291: %SSH-5-ENABLED: SSH 1.99 has been
enabled
routeur-cisco(config)#
```

- Activation de ssh

```
routeur-cisco(config)#ip ssh version 2
```

- Options ajoutées au service ssh - les événements associés aux connexions ssh sont enregistrés.
  - Un timeout de 60 secondes est ajouté pour les sessions ssh en cas d'inactivité .
  - Nous laissons trois essais pour la connexion au routeur.

```
routeur-cisco(config)#ip ssh logging events
routeur-cisco(config)#ip ssh time-out 60
routeur-cisco(config)#ip ssh authentication-retries 3
```

- Ajout d'un compte administrateur

```
routeur-cisco(config)#service password-encryption
routeur-cisco(config)#username admin password 0 P@55w0rd
```

- Désactivation de telnet pour l'accès au switch

```
routeur-cisco(config)#line vty 0 4
routeur-cisco(config-line)#login local
routeur-cisco(config-line)#transport input ssh
```

- Vérification de la configuration

```
routeur-cisco#show ip ssh
SSH Enabled - version 2.0
Authentication timeout: 60 secs; Authentication retries: 3
Minimum expected Diffie Hellman key size : 1024 bits
routeur-cisco#
```

SSH est maintenant activé. nous pouvons accéder au routeur avec un client ssh (par exemple putty sous windows).

## Suppression de ssh

La suppression de la clé entraîne la désactivation de ssh.

```
routeur-cisco(config)#crypto key zeroize rsa
```

```
% All RSA keys will be removed.
```

```
% All router certs issued using these keys will also be removed.
```

```
Do you really want to remove these keys? [yes/no]: y
```

```
routeur-cisco(config)#
```

```
*Jul 28 23:15:38.771: %SSH-5-DISABLED: SSH 2.0 has been disabled
```

```
routeur-cisco(config)#
```

Vérification:

```
routeur-cisco#show ip ssh
```

```
SSH Disabled - version 2.0
```

```
%Please create RSA keys (of atleast 768 bits size) to enable SSH
v2.
```

```
Authentication timeout: 60 secs; Authentication retries: 3
```

```
Minimum expected Diffie Hellman key size : 1024 bits
```

```
routeur-cisco#
```

## 5 – CONFIGURATION DES PORTS

Affichage des informations concernant les interfaces

La commande suivante affiche la configuration courante d'une interface.

```
R1#sho running-config interface fastEthernet 0/1
Building configuration...
```

```
Current configuration : 98 bytes
!
interface FastEthernet0/1
ip address 192.168.100.1 255.255.255.0
duplex auto
speed auto
end
```

R1#

Et voici la commande pour afficher les valeurs des compteurs d'une interface:

```
R1#show interfaces fastEthernet 0/0
FastEthernet0/0 is up, line protocol is up
Hardware is AmdFE, address is c800.0314.0000 (bia c800.0314.0000)
Internet address is 192.168.100.1/24
MTU 1500 bytes, BW 100000 Kbit, DLY 100 usec,
reliability 255/255, txload 1/255, rxload 1/255
Encapsulation ARPA, loopback not set
Keepalive set (10 sec)
Full-duplex, 100Mb/s, 100BaseTX/FX
ARP type: ARPA, ARP Timeout 04:00:00
Last input 00:00:04, output 00:00:09, output hang never
Last clearing of "show interface" counters never
Input queue: 0/75/0/0 (size/max/drops/flushes); Total output
drops: 0
Queueing strategy: fifo
Output queue: 0/40 (size/max)
5 minute input rate 0 bits/sec, 0 packets/sec
5 minute output rate 0 bits/sec, 0 packets/sec
7 packets input, 1915 bytes
Received 7 broadcasts, 0 runts, 0 giants, 0 throttles
0 input errors, 0 CRC, 0 frame, 0 overrun, 0 ignored
0 watchdog
0 input packets with dribble condition detected
23 packets output, 2875 bytes, 0 underruns
0 output errors, 0 collisions, 1 interface resets
0 babbles, 0 late collision, 0 deferred
0 lost carrier, 0 no carrier
0 output buffer failures, 0 output buffers swapped out
```

R1#

Plusieurs infos intéressantes: le port est up ou down, l'interface est de type fast ethernet, fonctionne en full duplex avec un débit de 100Mbit/s. Pour les stats, il y a les compteurs concernant le débit et les erreurs.

Ainsi, en cas de modification sur une interface, les deux commandes précédentes permettent de vérifier la prise en compte de celle ci.

## **Modification de la description, la vitesse et le duplex d'une interface**

Ajout d'une description

```
R2(config)#int fastEthernet 0/1
```

```
R2(config-if)#description vers routeur R2
```

Paramétrage de la vitesse et du mode duplex d'un port.

Par défaut, la vitesse et le mode duplex des ports sont configurés automatiquement.

Paramètre disponible pour une interface fast ethernet 100Mbit/s

```
R2(config-if)#speed ?
```

```
10 Force 10 Mbps operation
```

```
100 Force 100 Mbps operation
```

```
auto Enable AUTO speed configuration
```

```
R2(config-if)#duplex ?
```

```
auto Enable AUTO duplex configuration
```

```
full Force full duplex operation
```

```
half Force half-duplex operation
```

Pour fixer la vitesse à 10Mbit/s puis le mode duplex half:

```
R2(config)#interface fastEthernet 0/1
```

```
R2(config-if)#speed 10
```

```
R2(config-if)#duplex half
```

on vérifie dans la conf et sur l'interface:

```
R2#sh run int fa0/1
```

```
Building configuration...
```

```
Current configuration : 81 bytes
```

```
!
```

```
interface FastEthernet0/1
```

```
description vers routeur R1 no ip address
```

```
shutdown
```

```
speed 10
```

```
half-duplex
```

```
end
```

```
R2#
```

Pour remettre les paramètres par défaut:

```
R2(config)#int fastEthernet 0/1
```

```
R2(config-if)#speed auto
```

```
R2(config-if)#duplex auto
```

## **Désactiver et activer une interface**

Dans l'exemple, on désactive puis on réactive l'interface fa0/1.

```
R2(config)#interface fastEthernet 0/1
```

```
R2(config-if)#shutdown
```

```
*Mar 1 00:19:35.799: %LINK-5-CHANGED: Interface FastEthernet0/1,
```

```
changed state to administratively down
*Mar 1 00:19:36.799: %LINEPROTO-5-UPDOWN: Line protocol on
Interface FastEthernet0/1, changed state to down
R2(config-if)#no shutdown
R2(config-if)#
*Mar 1 00:19:47.455: %LINK-3-UPDOWN: Interface FastEthernet0/1,
changed state to up
*Mar 1 00:19:48.455: %LINEPROTO-5-UPDOWN: Line protocol on
Interface FastEthernet0/1, changed state to up
R2(config-if)#
```

### **Configuration IP d'une interface Ethernet**

```
Dans l'exemple, l'adresse IP est 192.168.0.1 avec un masque /24
R2(config)#interface fastEthernet 0/1
R2(config-if)#ip address 192.168.0.1 255.255.255.0
R2(config-if)#
```

### **Affichage de la configuration IP**

```
R1#sho running-config interface fastEthernet 0/1
Building configuration...

Current configuration : 98 bytes
!
interface FastEthernet0/1
ip address 192.168.100.1 255.255.255.0
```



## 6 – MISE A JOUR IOS

Affichage de la version courante de l'IOS

La commande suivante affiche la version de l'IOS, le numéro de série du routeur, l'uptime (la durée depuis le dernier démarrage), ...

```
routeur-cisco#show version
Cisco IOS Software, 2800 Software (C2800NM-IPBASEK9-M), Version
12.4(23), RELEASE SOFTWARE (fc1)
Technical Support: http://www.cisco.com/techsupport
Copyright (c) 1986-2008 by Cisco Systems, Inc.
Compiled Sat 08-Nov-08 21:57 by prod_rel_team
```

```
ROM: System Bootstrap, Version 12.4(13r)T, RELEASE SOFTWARE (fc1)
ROM: Cisco IOS Software, 2800 Software (C2800NM-IPBASE-M), Version
12.4(3i), REL
EASE SOFTWARE (fc2)
```

```
routeur-cisco uptime is 34 minutes
```

```
Configuration register is 0x2102
```

On notera la valeur du paramètre *configuration register* qui doit être à 0x2102.

Si ce n'est pas le cas, on modifiera la valeur avec cette commande:

```
routeur-cisco(config)#config-register 0x2102.
```

Affichage des fichiers présents dans la flash:

```
routeur-cisco#dir flash:
Directory of flash:/
 3 -rw- 6452358 Mar 03 2009 01:01:24 c2800-ipbase-mz.12.4-20.bin
53930345 bytes total (51007488 bytes free)
```

On remarquera aussi la place disponible. S'il ne reste plus d'espace libre, la suppression de l'IOS sera proposée dans la procédure de mise à jour. Il est également possible de supprimer manuellement des fichiers.

Commande pour supprimer un fichier dans la flash:

```
routeur-cisco#delete flash:c2800-ipbase-mz.12.4.bin
```

### Mise à jour de l'IOS

Avant d'effectuer la mise à jour, il est conseillé d'avoir une sauvegarde de l'IOS courant.

Nous avons besoin d'un IOS (disponible chez Cisco) et d'un serveur tftp.

L'adresse du serveur tftp est dans l'exemple 192.168.100.123.

```
routeur-cisco#copy tftp flash:
Address or name of remote host []? 192.168.100.123
Source filename []? c2800-ipbase-mz.12.4-20.bin
Destination filename []? c3800-ipbase-mz.12.4-20.bin
Accessing tftp://192.168.100.123/c2800-ipbase-mz.12.4-20.bin...
!!!!!!!!!!!!!!!!!!!!
```

## Activation du nouveau IOS au démarrage:

```
routeur-cisco(config)#no boot system flash
routeur-cisco(config)#boot system flash
c2800-ipbase-mz.12.4-20.bin
```

Si tout est OK, redémarrons le switch

```
routeur-cisco#reload
```

```
*Jul 29 00:57:01.879: %SYS-5-CONFIG_I: Configured from console by
console
```

System configuration has been modified. Save? [yes/no]: no

Proceed with reload? [confirm]

Les commandes *show version* et *show flash* permettent de vérifier la version de la nouvelle image installée.

## Sauvegarde de la configuration

Sauvegarde du fichier de configuration en utilisant un serveur tftp.

```
routeur-cisco#copy running-config tftp
```

Address or name of remote host []? 192.168.100.123

Destination filename [routeur-cisco-config]?

## 7 – CONFIGURATION DE SYSLOG, NTP, SNMP

Commande pour afficher les logs

```
routeur-cisco#show logging
```

```
Syslog logging: enabled (0 messages dropped, 0 messages
rate-limited,
```

```
0 flushes, 0 overruns, xml disabled, filtering disabled)
```

No Active Message Discriminator.

## Configuration du service syslog

Le pré-requis est d'avoir installé un serveur type syslog (adresse 192.168.0.123 dans l'exemple).

Configuration du niveau d'information demandé: dans l'exemple, on demande le maximum d'information.

```
routeur-cisco(config)#logging trap ?
```

```
<0-7> Logging severity level
```

```
alerts Immediate action needed (severity=1)
```

```
critical Critical conditions (severity=2)
```

```
debugging Debugging messages (severity=7)
```

```
emergencies System is unusable (severity=0)
```

```
errors Error conditions (severity=3)
```

```
informational Informational messages (severity=6)
```

```
notifications Normal but significant conditions (severity=5)
```

```
warnings Warning conditions (severity=4)
```

```
routeur-cisco(config)#logging trap debugging
routeur-cisco(config)#
```

Puis on configure l'étiquette associée à chaque message (ici local4), l'adresse IP du serveur syslog et on active.

```
routeur-cisco(config)#logging facility local4
routeur-cisco(config)#logging 192.168.0.123
routeur-cisco(config)#logging on
routeur-cisco(config)#
```

## Configuration du service NTP

Synchronisons maintenant les informations horaires du switch à un serveur NTP (network time protocol).

Nous indiquons dans un premier temps l'adresse IP du serveur NTP, puis on configure le fuseau horaire ainsi que le moment de passer à l'heure d'été (dans l'exemple: pour la France).

```
routeur-cisco(config)#ntp server 192.168.0.124
routeur-cisco(config)#clock timezone cet 1
routeur-cisco(config)#clock summer-time cest recurring last Sun
Mar 3:00 last Sun Oct 3:00
```

Quelques commandes de vérification: les associations avec le serveur ntp et l'affichage de la date et de l'heure courante:

```
routeur-cisco#show ntp associations
```

```
address ref clock st when poll reach delay offset disp
~192.168.0.124 .INIT. 16 - 64 0 0.000 0.000 15937.
* sys.peer, # selected, + candidate, - outlyer, x falseticker, ~
configured
routeur-cisco#
routeur-cisco#show clock
*22:39:31.771 cest Fri Jul 29 2011
routeur-cisco#show ntp status
```

## Configuration du service SNMP

Voyons maintenant comment configurer l'accès du routeur à un serveur de supervision basé sur le protocole SNMP.

Nous configurons tout d'abord une liste d'accès pour autoriser uniquement la connexion du serveur de management SNMP, puis nous indiquons le nom de la communauté SNMP ainsi que les droits associés (lecture (ro) ou lecture/écriture (rw)).

```
routeur-cisco(config)#access-list 10 permit 192.168.1.2
routeur-cisco(config)#snmp-server community macomm ro 10
routeur-cisco(config)#exit
routeur-cisco#show snmp community
```

Commande pour afficher les logs

```
routeur-cisco#show logging
```

Syslog logging: enabled (0 messages dropped, 0 messages rate-limited, 0 flushes, 0 overruns, xml disabled, filtering disabled)

No Active Message Discriminator.

## Configuration du service syslog

Le pré-requis est d'avoir installé un serveur type syslog (adresse 192.168.0.123 dans l'exemple).

Configuration du niveau d'information demandé: dans l'exemple, on demande le maximum d'information.

```
routeur-cisco(config)#logging trap ?
<0-7> Logging severity level
alerts Immediate action needed (severity=1)
critical Critical conditions (severity=2)
debugging Debugging messages (severity=7)
emergencies System is unusable (severity=0)
errors Error conditions (severity=3)
informational Informational messages (severity=6)
notifications Normal but significant conditions (severity=5)
warnings Warning conditions (severity=4)
```

```
routeur-cisco(config)#logging trap debugging
routeur-cisco(config)#
```

Puis on configure l'étiquette associée à chaque message (ici local4), l'adresse IP du serveur syslog et on active.

```
routeur-cisco(config)#logging facility local4
routeur-cisco(config)#logging 192.168.0.123
routeur-cisco(config)#logging on
routeur-cisco(config)#
```

## Configuration du service NTP

Synchronisons maintenant les informations horaires du switch à un serveur NTP (network time protocol).

Nous indiquons dans un premier temps l'adresse IP du serveur NTP, puis on configure le fuseau horaire ainsi que le moment de passer à l'heure d'été (dans l'exemple: pour la France).

```
routeur-cisco(config)#ntp server 192.168.0.124
routeur-cisco(config)#clock timezone cet 1
routeur-cisco(config)#clock summer-time cest recurring last Sun
Mar 3:00 last Sun Oct 3:00
```

Quelques commandes de vérification: les associations avec le serveur ntp et l'affichage de la date et de l'heure courante:

```
routeur-cisco#show ntp associations
```

```
address ref clock st when poll reach delay offset disp
~192.168.0.124 .INIT. 16 - 64 0 0.000 0.000 15937.
```

```
* sys.peer, # selected, + candidate, - outlyer, x falseticker, ~
```

```
configured
routeur-cisco#
routeur-cisco#show clock
*22:39:31.771 cest Fri Jul 29 2011
routeur-cisco#show ntp status
```

## Configuration du service SNMP

Voyons maintenant comment configurer l'accès du routeur à un serveur de supervision basé sur le protocole SNMP.

Nous configurons tout d'abord une liste d'accès pour autoriser uniquement la connexion du serveur de management SNMP, puis nous indiquons le nom de la communauté SNMP ainsi que les droits associés (lecture (ro) ou lecture/écriture (rw)).

```
routeur-cisco(config)#access-list 10 permit 192.168.1.2
routeur-cisco(config)#snmp-server community macomm ro 10
routeur-cisco(config)#exit
routeur-cisco#show snmp community
```

## 8 – QUELQUES COMMANDES DE DIAGNOSTIC

Activer/désactiver les notifications (par défaut en mode console)

```
R2#terminal monitor
R2#
R2#terminal no monitor
R2#
```

### Comment afficher les voisins?

Il peut être utile d'afficher les voisins (en général d'autre routeur relié). Cisco utilise le protocole CDP (cisco discovery protocol) pour afficher les informations sur les voisins. Il faut donc pour que la commande fonctionne que le protocole cdp soit activé sur les routeurs.

La commande suivante active le protocole cdp puis affiche les voisins.

```
R2(config)#cdp run
R2(config)#exit
R2#show cdp neighbors
Capability Codes: R - Router, T - Trans Bridge, B - Source Route
Bridge
S - Switch, H - Host, I - IGMP, r - Repeater
```

```
Device ID Local Intrfce Holdtme Capability Platform Port ID
R1 Eth 1/0 125 R 7206VXR Eth 1/0
R2#
```

Il est aussi possible d'afficher les détails sur le voisin, notamment l'adresse IP et le modèle de ce dernier en filtrant sur un port ou sur le nom d'un voisin.

```
R2#show cdp neighbors ethernet 1/0 detail
```

```
-----
Device ID: R1
```

```
Entry address(es):
IP address: 192.168.100.1
Platform: Cisco 7206VXR, Capabilities: Router
Interface: Ethernet1/0, Port ID (outgoing port): Ethernet1/0
Holdtime : 124 sec
```

```
Version :
Cisco IOS Software, 7200 Software (C7200-IPBASEK9-M), Version
12.4(22)T, RELEASE SOFTWARE (fc1)
Technical Support: http://www.cisco.com/techsupport
Copyright (c) 1986-2008 by Cisco Systems, Inc.
Compiled Fri 10-Oct-08 10:10 by prod_rel_team
```

```
advertisement version: 2
Duplex: half
```

```
R2#
```

```
R2#
```

```
R2#
```

```
R2#show cdp entry R1
```

```
-----
Device ID: R1
Entry address(es):
IP address: 192.168.100.1
Platform: Cisco 7206VXR, Capabilities: Router
Interface: Ethernet1/0, Port ID (outgoing port): Ethernet1/0
Holdtime : 173 sec
```

```
Pour des raisons de sécurité, certain préfère désactiver le protocole.
```

```
R1(config)#no cdp run
```

```
R1(config)#end
```

```
R1#
```

```
R1#sh cdp neighbors
```

```
% CDP is not enabled
```

```
R1#
```

## Sans commentaire

```
R2#ping
```

```
Protocol [ip]:
```

```
Target IP address: 192.168.1.1
```

```
Repeat count [5]:
```

```
Datagram size [100]:
```

```
Timeout in seconds [2]:
```

```
Extended commands [n]:
```

```
Sweep range of sizes [n]:
```

```
Type escape sequence to abort.
```

```
Sending 5, 100-byte ICMP Echos to 192.168.100.1, timeout is 2
seconds:
```

```
!!!!!
```

```
Success rate is 100 percent (5/5), round-trip min/avg/max = 1/1/1
```

ms  
R2#

### Affichage de l'inventaire du matériel

```
R1#show inventory
NAME: "Chassis", DESCR: "Cisco 7206VXR, 6-slot chassis"
PID: CISC07206VXR , VID: , SN: 4279256517

NAME: "NPE400 0", DESCR: "Cisco 7200VXR Network Processing Engine
NPE-400"
PID: NPE-400 , VID: , SN: 11111111

NAME: "module 0", DESCR: "I/O FastEthernet (TX-ISL)"
PID: C7200-I0-FE-MII/RJ45=, VID: , SN: 4294967295
```

### Affichage de l'utilisation de la mémoire et du processeur

```
R1#show processes memory
Processor Pool Total: 150516196 Used: 23573320 Free: 126942876
I/O Pool Total: 16777216 Used: 2737120 Free: 14040096
Transient Pool Total: 16777216 Used: 21636 Free: 16755580
```

```
PID TTY Allocated Freed Holding Getbufs Retbufs Process
0 0 39544288 16210268 20763096 0 0 *Init*
0 0 12052 73028 12052 0 0 *Sched*
0 0 22660 317548 412 183104 183104 *Dead*
```

R1#

R1#

```
R1#show processes cpu
CPU utilization for five seconds: 1%/100%; one minute: 1%; five
minutes: 1%
```

```
PID Runtime(ms) Invoked uSecs 5Sec 1Min 5Min TTY Process
1 12 64 187 0.00% 0.00% 0.00% 0 Chunk Manager
2 0 240 0 0.00% 0.00% 0.00% 0 Load Meter
3 5280 445 11865 0.23% 0.25% 0.22% 0 Exec
4 0 1 0 0.00% 0.00% 0.00% 0 EDDRI_MAIN
5 800 145 5517 0.00% 0.06% 0.05% 0 Check heaps
6 0 1 0 0.00% 0.00% 0.00% 0 Pool Manager
7 0 2 0 0.00% 0.00% 0.00% 0 Timers
```

### Affichage de l'état des interfaces

```
R1#show interfaces
FastEthernet0/0 is down, line protocol is down
Hardware is DEC21140, address is ca03.0bc0.0000 (bia
ca03.0bc0.0000)
MTU 1500 bytes, BW 100000 Kbit/sec, DLY 100 usec,
reliability 255/255, txload 1/255, rxload 1/255
Encapsulation ARPA, loopback not set
```

Keepalive set (10 sec)

Half-duplex, 100Mb/s, 100BaseTX/FX

Il est possible d'afficher l'état d'une interface en particulier en faisant suivre la commande du numéro de l'interface (R1#show interfaces ethernet 1/0).

### **Affichage des statistiques pour les interfaces**

```
R1#show interfaces stats
```

```
FastEthernet0/0
```

```
Switching path Pkts In Chars In Pkts Out Chars Out
```

```
Processor 0 0 0 0
```

```
Route cache 0 0 0 0
```

```
Total 0 0 0 0
```

```
Ethernet1/0
```

```
Switching path Pkts In Chars In Pkts Out Chars Out
```

```
Processor 39 9346 165 17188
```

```
Route cache 0 0 0 0
```

```
Total 39 9346 165 17188
```

### **Mise à zéro des compteurs pour les interfaces**

```
R1#clear counters
```

```
Clear "show interface" counters on all interfaces [confirm]
```

```
R1#
```

### **Affichage de la température et de l'état des alimentations électriques**

```
R1#show environment all
```

```
Power Supplies:
```

```
Power Supply 1 is AC Power Supply. Unit is on.
```

```
Power Supply 2 is AC Power Supply. Unit is on.
```

```
Temperature readings:
```

```
I/O Cont Inlet measured at 22C/71F
```

```
I/O Cont Outlet measured at 22C/71F
```

```
NPE Inlet measured at 22C/71F
```

```
NPE Outlet measured at 22C/71F
```

### **Fourniture d'un rapport complet sur le routeur (ça peut être long ...)**

```
R1#show tech-support
```

### **Affichage des statistiques IP**

```
R1#sh ip traffic
```

```
IP statistics:
```

```
Rcvd: 14 total, 14 local destination
```

```
0 format errors, 0 checksum errors, 0 bad hop count
```

```
0 unknown protocol, 0 not a gateway
```

```
0 security failures, 0 bad options, 0 with options
```



Opts: 0 end, 0 nop, 0 basic security, 0 loose source route

### Afficher les protocoles configurés

```
R1#show protocols
Global values:
Internet Protocol routing is enabled
FastEthernet0/0 is up, line protocol is up
Internet address is 192.168.0.1/24
Serial0/0 is administratively down, line protocol is down
FastEthernet0/1 is up, line protocol is up
Internet address is 192.168.100.1/24
Serial0/1 is administratively down, line protocol is down
```

### Afficher l'état des protocoles de routage actif

```
R1#sh ip protocols
Routing Protocol is "ospf 100"
Outgoing update filter list for all interfaces is not set
Incoming update filter list for all interfaces is not set
Router ID 172.16.0.1
Number of areas in this router is 1. 1 normal 0 stub 0 nssa
Maximum path: 4
Routing for Networks:
10.0.0.0 0.0.0.255 area 0
10.0.3.0 0.0.0.255 area 0
Reference bandwidth unit is 100 mbps
Routing Information Sources:
Gateway Distance Last Update
172.16.0.2 110 00:04:42
172.16.0.3 110 00:04:42
Distance: (default is 110)
```

R1#

## 9 – ROUTAGE STATIQUE

Routage statique ou dynamique?

Pour le routage statique, les tables sont remplies manuellement. Il est utilisé sur des petits réseaux ou sur des réseaux d'extrémité.

Avec le routage dynamique, les tables sont remplies automatiquement. On configure un protocole qui va se charger d'établir la topologie et de remplir les tables de routage. On utilise un protocole de routage dynamique sur des réseaux plus importants. Le routage dynamique permet également une modification automatique des tables de routage en cas de rupture d'un lien sur un routeur. Il permet également de choisir la meilleure route disponible pour aller d'un réseau à un autre.

Exemple de protocole de routage : BGP (utilisé sur l'Internet), RIP, OSPF, IS-IS

## Rappel: Configuration d'une route par défaut

La passerelle par défaut dans l'exemple suivant est : 192.168.3.1

```
R4(config)#ip route 0.0.0.0 0.0.0.0 192.168.3.1
```

## Suppression de la route par défaut

```
R4(config)#no ip route 0.0.0.0 0.0.0.0 192.168.3.1
```

## Configuration d'une route statique

Dans la commande suivante, le réseau à atteindre est le réseau 192.168.2.0/24 et l'interface utilisée pour joindre le réseau est ethernet 1/0.

On peut aussi utiliser l'adresse IP du prochain routeur.

```
R4(config)#ip route 192.168.2.0 255.255.255.0 ethernet 1/0
```

```
R4(config)#
```

Autre possibilité:

```
R4(config)#ip route 192.168.2.0 255.255.255.0 10.0.0.2
```

```
R4(config)#
```

## Suppression de la route statique

```
R4(config)#no ip route 192.168.2.0 255.255.255.0 ethernet 1/0
```

```
R4(config)#
```

## Affichage de la table de routage

```
R4#show ip route
```

Codes: C - connected, S - static, R - RIP, M - mobile, B - BGP

D - EIGRP, EX - EIGRP external, O - OSPF, IA - OSPF inter area

N1 - OSPF NSSA external type 1, N2 - OSPF NSSA external type 2

E1 - OSPF external type 1, E2 - OSPF external type 2

i - IS-IS, su - IS-IS summary, L1 - IS-IS level-1, L2 - IS-IS level-2

ia - IS-IS inter area, \* - candidate default, U - per-user static route

o - ODR, P - periodic downloaded static route

```
Gateway of last resort is 192.168.3.1 to network 0.0.0.0
```

```
10.0.0.0/24 is subnetted, 1 subnets
```

```
C 10.0.0.0 is directly connected, Ethernet1/0
```

```
S 192.168.2.0/24 [1/0] via 10.0.0.2
```

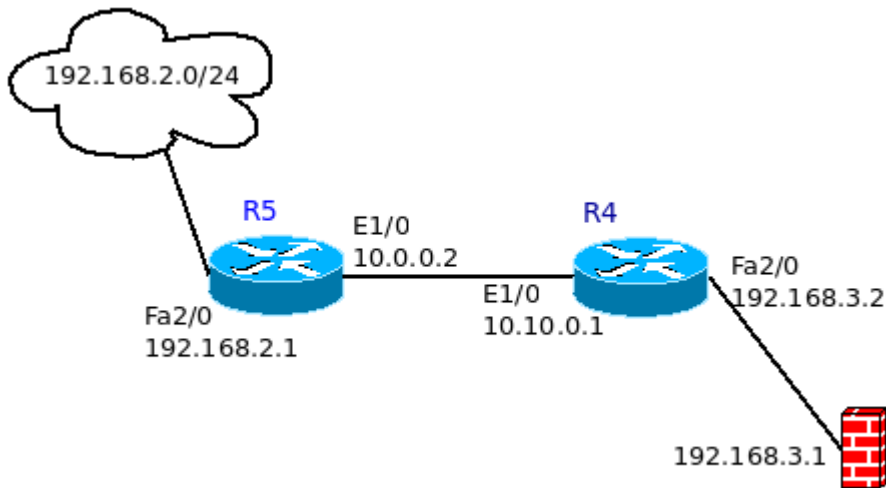
```
C 192.168.3.0/24 is directly connected, FastEthernet2/0
```

```
S* 0.0.0.0/0 [1/0] via 192.168.3.1
```

```
R4#
```

On remarque sur cette sortie de commande les réseaux directement connectés (C), les routes statiques (s) et la route par défaut.

## Exemple de configuration



### Extrait du fichier de configuration de R4 et R5

```
R4#sh run
```

```
Building configuration...
```

```
interface Ethernet1/0
```

```
ip address 10.0.0.1 255.255.255.0
```

```
duplex half
```

```
!
```

```
interface FastEthernet2/0
```

```
ip address 192.168.3.2 255.255.255.0
```

```
duplex auto
```

```
speed auto
```

```
!
```

```
ip route 0.0.0.0 0.0.0.0 192.168.3.1
```

```
ip route 192.168.2.0 255.255.255.0 10.0.0.2
```

```
R5#sh run
```

```
Building configuration...
```

```
interface Ethernet1/0
```

```
ip address 10.0.0.2 255.255.255.0
```

```
duplex half
```

```
interface FastEthernet2/0
```

```
ip address 192.168.2.1 255.255.255.0
```

```
duplex auto
```

```
speed auto
```

```
!
```

```
ip route 0.0.0.0 0.0.0.0 10.0.0.1
```

## Affichage des tables de routage

```
R4#show ip route
Codes: C - connected, S - static, R - RIP, M - mobile, B - BGP
D - EIGRP, EX - EIGRP external, O - OSPF, IA - OSPF inter area
N1 - OSPF NSSA external type 1, N2 - OSPF NSSA external type 2
E1 - OSPF external type 1, E2 - OSPF external type 2
i - IS-IS, su - IS-IS summary, L1 - IS-IS level-1, L2 - IS-IS
level-2
ia - IS-IS inter area, * - candidate default, U - per-user static
route
o - ODR, P - periodic downloaded static route
```

Gateway of last resort is 192.168.3.1 to network 0.0.0.0

```
10.0.0.0/24 is subnetted, 1 subnets
C 10.0.0.0 is directly connected, Ethernet1/0
S 192.168.2.0/24 [1/0] via 10.0.0.2
C 192.168.3.0/24 is directly connected, FastEthernet2/0
S* 0.0.0.0/0 [1/0] via 192.168.3.1
```

R4#

```
R5(config)#do show ip route
Codes: C - connected, S - static, R - RIP, M - mobile, B - BGP
D - EIGRP, EX - EIGRP external, O - OSPF, IA - OSPF inter area
N1 - OSPF NSSA external type 1, N2 - OSPF NSSA external type 2
E1 - OSPF external type 1, E2 - OSPF external type 2
i - IS-IS, su - IS-IS summary, L1 - IS-IS level-1, L2 - IS-IS
level-2
ia - IS-IS inter area, * - candidate default, U - per-user static
route
o - ODR, P - periodic downloaded static route
```

Gateway of last resort is 10.0.0.1 to network 0.0.0.0

```
10.0.0.0/24 is subnetted, 1 subnets
C 10.0.0.0 is directly connected, Ethernet1/0
C 192.168.2.0/24 is directly connected, FastEthernet2/0
S* 0.0.0.0/0 [1/0] via 10.0.0.1
```

R5(config)#

## 10 - OSPF

Configuration IP de l'interface de loopback

```
R1(config)#interface loopback 0
R1(config-if)#ip address 172.16.0.1 255.255.255.0
```

## Activation du protocole de routage OSPF et des réseaux participant aux annonces

Le numéro du processus ospf est 100. L'adresse IP de l'interface connectée à un autre routeur est

```
10.0.3.1/24 et le numéro de l'aire est 0.  
R1(config)#router ospf 100  
R1(config-router)#network 10.0.3.0 0.0.0.255 area 0  
R1(config-router)#network 10.0.0.0 0.0.0.255 area 0
```

### **Affichage des informations concernant ospf**

```
R1#show ip ospf  
Routing Process "ospf 100" with ID 172.16.0.1  
Start time: 00:18:40.612, Time elapsed: 00:08:28.352  
Supports only single TOS(TOS0) routes  
Supports opaque LSA  
Supports Link-local Signaling (LLS)  
Supports area transit capability  
Router is not originating router-LSAs with maximum metric  
Initial SPF schedule delay 5000 msec  
Minimum hold time between two consecutive SPFs 10000 msec  
Maximum wait time between two consecutive SPFs 10000 msec
```

### **Afficher les voisins ospf**

```
R1#show ip ospf neighbor
```

```
Neighbor ID Pri State Dead Time Address Interface  
172.16.0.3 1 FULL/BDR 00:00:39 10.0.3.2 FastEthernet2/0  
172.16.0.2 1 FULL/DR 00:00:39 10.0.0.2 FastEthernet1/0
```

```
R1#
```

```
R1#
```

```
R1#show ip ospf neighbor detail
```

```
Neighbor 172.16.0.3, interface address 10.0.3.2  
In the area 0 via interface FastEthernet2/0  
Neighbor priority is 1, State is FULL, 34 state changes  
DR is 10.0.3.1 BDR is 10.0.3.2  
Options is 0x12 in Hello (E-bit, L-bit)  
Options is 0x52 in DBD (E-bit, L-bit, O-bit)  
LLS Options is 0x1 (LR)  
Dead timer due in 00:00:35  
Neighbor is up for 00:11:57
```

### **Redistribution de route dans ospf**

```
Redistribution des routes connectées:  
R2(config)#router ospf 100  
R2(config-router)#redistribute connected
```

### **Redistribution d'une route par défaut**

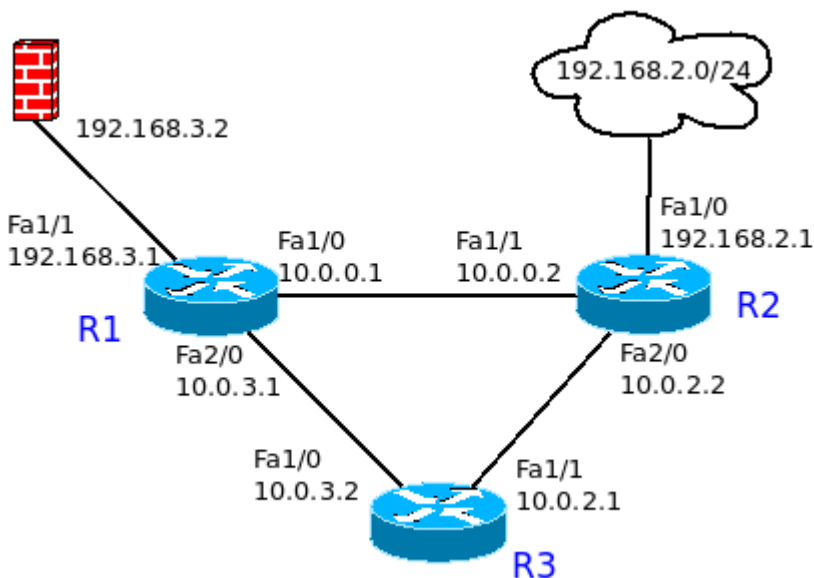
```
Configuration d'une route par défaut puis redistribution dans ospf:  
R4(config)#ip route 0.0.0.0 0.0.0.0 192.168.3.2  
R1(config)#router ospf 100
```

```
R1(config-router)#redistribute static
R1(config-router)#default-information originate
```

### Authentication

```
R1(config)#router ospf 100
R1(config-router)#area 0 authentication message-digest
R1(config-router)#exit
R1(config)#int fa 1/0
R1(config-if)#ip ospf message-digest-key 1 md5 password
R1(config-if)#int fa 2/0
R1(config-if)#ip ospf message-digest-key 1 md5 password
R1(config-if)#
```

### Exemple de configuration OSPF



### Extrait du fichier de configuration

```
Routeur R1
R1#sh run
Building configuration...

interface Loopback0
ip address 172.16.0.1 255.255.255.0
!
interface FastEthernet1/0
ip address 10.0.0.1 255.255.255.0
ip ospf message-digest-key 1 md5 password
duplex auto
speed auto
!
interface FastEthernet1/1
ip address 192.168.3.1 255.255.255.0
```

```
duplex auto
speed auto
!
interface FastEthernet2/0
ip address 10.0.3.1 255.255.255.0
ip ospf message-digest-key 1 md5 passworD
duplex auto
speed auto
!
router ospf 100
log-adjacency-changes
area 0 authentication message-digest
redistribute static
network 10.0.0.0 0.0.0.255 area 0
network 10.0.3.0 0.0.0.255 area 0
default-information originate
!
ip forward-protocol nd
ip route 0.0.0.0 0.0.0.0 192.168.3.2
Routeur R2
R2#sh run
Building configuration...
```

```
interface Loopback0
ip address 172.16.0.2 255.255.255.0
!
interface FastEthernet1/0
ip address 192.168.2.1 255.255.255.0
duplex auto
speed auto
!
interface FastEthernet1/1
ip address 10.0.0.2 255.255.255.0
ip ospf message-digest-key 1 md5 passworD
duplex auto
speed auto
!
interface FastEthernet2/0
ip address 10.0.2.2 255.255.255.0
ip ospf message-digest-key 1 md5 passworD
duplex auto
speed auto
!
router ospf 100
log-adjacency-changes
area 0 authentication message-digest
redistribute connected
network 10.0.0.0 0.0.0.255 area 0
network 10.0.2.0 0.0.0.255 area 0
!
```

```

Routeur R3
R3#sh run
Building configuration...

interface Loopback0
ip address 172.16.0.3 255.255.255.0
!
interface FastEthernet1/0
ip address 10.0.3.2 255.255.255.0
ip ospf message-digest-key 1 md5 passworD
duplex auto
speed auto
!
interface FastEthernet1/1
ip address 10.0.2.1 255.255.255.0
ip ospf message-digest-key 1 md5 passworD
duplex auto
speed auto
!
router ospf 100
log-adjacency-changes
area 0 authentication message-digest
network 10.0.2.0 0.0.0.255 area 0
network 10.0.3.0 0.0.0.255 area 0

```

### Table de routage des routeurs

```

Routeur R1
R1#sh ip route
Codes: C - connected, S - static, R - RIP, M - mobile, B - BGP
D - EIGRP, EX - EIGRP external, O - OSPF, IA - OSPF inter area
N1 - OSPF NSSA external type 1, N2 - OSPF NSSA external type 2
E1 - OSPF external type 1, E2 - OSPF external type 2
i - IS-IS, su - IS-IS summary, L1 - IS-IS level-1, L2 - IS-IS
level-2
ia - IS-IS inter area, * - candidate default, U - per-user static
route
o - ODR, P - periodic downloaded static route

```

Gateway of last resort is 192.168.3.2 to network 0.0.0.0

```

172.16.0.0/24 is subnetted, 1 subnets
C 172.16.0.0 is directly connected, Loopback0
10.0.0.0/24 is subnetted, 3 subnets
O 10.0.2.0 [110/2] via 10.0.0.2, 00:03:24, FastEthernet1/0
C 10.0.3.0 is directly connected, FastEthernet2/0
C 10.0.0.0 is directly connected, FastEthernet1/0
O E2 192.168.2.0/24 [110/20] via 10.0.0.2, 00:03:24,
FastEthernet1/0
C 192.168.3.0/24 is directly connected, FastEthernet1/1

```



```
S* 0.0.0.0/0 [1/0] via 192.168.3.2
```

```
R1#
```

```
Routeur R2
```

```
R2#sh ip route
```

```
Codes: C - connected, S - static, R - RIP, M - mobile, B - BGP
```

```
D - EIGRP, EX - EIGRP external, O - OSPF, IA - OSPF inter area
```

```
N1 - OSPF NSSA external type 1, N2 - OSPF NSSA external type 2
```

```
E1 - OSPF external type 1, E2 - OSPF external type 2
```

```
i - IS-IS, su - IS-IS summary, L1 - IS-IS level-1, L2 - IS-IS  
level-2
```

```
ia - IS-IS inter area, * - candidate default, U - per-user static  
route
```

```
o - ODR, P - periodic downloaded static route
```

```
Gateway of last resort is 10.0.0.1 to network 0.0.0.0
```

```
172.16.0.0/24 is subnetted, 1 subnets
```

```
C 172.16.0.0 is directly connected, Loopback0
```

```
10.0.0.0/24 is subnetted, 3 subnets
```

```
C 10.0.2.0 is directly connected, FastEthernet2/0
```

```
O 10.0.3.0 [110/2] via 10.0.2.1, 00:07:29, FastEthernet2/0
```

```
[110/2] via 10.0.0.1, 00:00:08, FastEthernet1/1
```

```
C 10.0.0.0 is directly connected, FastEthernet1/1
```

```
C 192.168.2.0/24 is directly connected, FastEthernet1/0
```

```
O*E2 0.0.0.0/0 [110/1] via 10.0.0.1, 00:00:57, FastEthernet1/1
```

```
R2#
```

```
Routeur R3
```

```
R3#sh ip route
```

```
Codes: C - connected, S - static, R - RIP, M - mobile, B - BGP
```

```
D - EIGRP, EX - EIGRP external, O - OSPF, IA - OSPF inter area
```

```
N1 - OSPF NSSA external type 1, N2 - OSPF NSSA external type 2
```

```
E1 - OSPF external type 1, E2 - OSPF external type 2
```

```
i - IS-IS, su - IS-IS summary, L1 - IS-IS level-1, L2 - IS-IS  
level-2
```

```
ia - IS-IS inter area, * - candidate default, U - per-user static  
route
```

```
o - ODR, P - periodic downloaded static route
```

```
Gateway of last resort is 10.0.2.2 to network 0.0.0.0
```

```
172.16.0.0/24 is subnetted, 1 subnets
```

```
C 172.16.0.0 is directly connected, Loopback0
```

```
10.0.0.0/24 is subnetted, 3 subnets
```

```
C 10.0.2.0 is directly connected, FastEthernet1/1
```

```
C 10.0.3.0 is directly connected, FastEthernet1/0
```

```
O 10.0.0.0 [110/2] via 10.0.2.2, 00:04:10, FastEthernet1/1
```

```
O E2 192.168.2.0/24 [110/20] via 10.0.2.2, 00:20:34,
```

```
FastEthernet1/1
```

```
O*E2 0.0.0.0/0 [110/1] via 10.0.2.2, 00:01:43, FastEthernet1/1
```

```
R3#
```

## 11 – ROUTAGE INTER-VLAN

Il est toujours possible de connecter une interface de routeur à un port d'accès pour chaque vlan. Solution peu pratique car gourmande en port de routeur, de switch et de câblage.

Une autre solution est de connecter l'interface d'un routeur à un port trunk d'un switch et de configurer des sous-interfaces au niveau de l'interface du routeur.

Une troisième solution est l'utilisation d'un commutateur de niveau 3.

### ROUTAGE INTERVLAN À L'AIDE DE SOUS-INTERFACES

Dans l'exemple, il y a deux vlan (le 2 et le 3). L'interface fa 1/0 du routeur est connectée à une interface trunk du switch.

```
R1(config)#interface fastEthernet 1/0.2
R1(config-subif)#encapsulation dot1Q 2
R1(config-subif)#ip address 192.168.2.1 255.255.255.0
R1(config-subif)#no shut
R1(config-subif)#exit
R1(config)#interface fastEthernet 1/0.3
R1(config-subif)#encapsulation dot1Q 3
R1(config-subif)#ip address 192.168.3.1 255.255.255.0
R1(config-subif)#no shut
R1(config-subif)#end
```

### COMMANDE DE VÉRIFICATION SUR LE ROUTEUR

```
R1#show ip route
Codes: C - connected, S - static, R - RIP, M - mobile, B - BGP
D - EIGRP, EX - EIGRP external, O - OSPF, IA - OSPF inter area
N1 - OSPF NSSA external type 1, N2 - OSPF NSSA external type 2
E1 - OSPF external type 1, E2 - OSPF external type 2
i - IS-IS, su - IS-IS summary, L1 - IS-IS level-1, L2 - IS-IS
level-2
ia - IS-IS inter area, * - candidate default, U - per-user static
route
o - ODR, P - periodic downloaded static route
```

```
Gateway of last resort is not set
```

```
C 192.168.2.0/24 is directly connected, FastEthernet1/0.2
C 192.168.3.0/24 is directly connected, FastEthernet1/0.3
R1#
```

```
R1#sh run interface fastEthernet 1/0.2
Building configuration...
```

```
Current configuration : 96 bytes
!
interface FastEthernet1/0.2
 encapsulation dot1Q 2
 ip address 192.168.2.1 255.255.255.0
end
```

```
R1#sh run interface fastEthernet 1/0.3
Building configuration...
```

```
Current configuration : 96 bytes
!
interface FastEthernet1/0.3
encapsulation dot1Q 3
ip address 192.168.3.1 255.255.255.0
end
```

```
R1#
```

```
R1#sh int fa1/0.2
FastEthernet1/0.2 is up, line protocol is up
Hardware is i82543 (Livengood), address is ca00.0d38.001c (bia
ca00.0d38.001c)
Internet address is 192.168.2.1/24
MTU 1500 bytes, BW 100000 Kbit/sec, DLY 100 usec,
reliability 255/255, txload 1/255, rxload 1/255
Encapsulation 802.1Q Virtual LAN, Vlan ID 2.
ARP type: ARPA, ARP Timeout 04:00:00
Last clearing of "show interface" counters never
```

```
R1#
```

```
R1#sh int fa1/0.3
FastEthernet1/0.3 is up, line protocol is up
Hardware is i82543 (Livengood), address is ca00.0d38.001c (bia
ca00.0d38.001c)
Internet address is 192.168.3.1/24
MTU 1500 bytes, BW 100000 Kbit/sec, DLY 100 usec,
reliability 255/255, txload 1/255, rxload 1/255
Encapsulation 802.1Q Virtual LAN, Vlan ID 3.
ARP type: ARPA, ARP Timeout 04:00:00
Last clearing of "show interface" counters never
```

```
R1#
```

## 12 – LES ACL

Rappel sur les ACL (access control list)

Les ACL permettent de filtrer les accès entre les différents réseaux.

Les paramètres contrôlés sont:

- Adresse source
- Adresse destination
- Protocole utilisé
- Numéro de port

Les acls peuvent être appliquées sur le trafic entrant ou sortant. Il y a deux actions: soit le trafic est interdit, soit le trafic est autorisé.

Les acls sont prises en compte de façon séquentielle. Il faut donc placer les instructions les plus précises en premier et l'instruction la plus générique en dernier.  
Par défaut, tout le trafic est interdit.

## Différence entre les acls standards et étendus

L'ACL standard filtre uniquement sur les adresses IP sources. Elle est de la forme:  
**access-list numéro-de-la-liste {permit|deny} {host|source source-wildcard|any}**  
Le numéro de l'acl standard est compris entre 1 et 99 ou entre 1300 et 1999.

L'ACL étendue filtre sur les adresses source et destination, sur le protocole et le numéro de port.  
Elle est de la forme:

**access-list numéro de la liste {deny|permit} protocole source masque-source [opérateur [port]] destination masque-destination [opérateur [port]][established][log]**

Quelques opérateurs:

- eq : égal
- neq : différent
- gt : plus grand que
- lt : moins grand que

Le numéro de l'acl standard est compris entre 100 et 199 ou entre 2000 et 2699.

Il est possible de nommer les acls. Dans ce cas, on précisera dans la commande si ce sont des acls standards ou étendus.

## Notion de masque générique (wildcard mask)

Les acls utilisent un masque permettant de sélectionner des plages d'adresses.

Fonctionnement:

En binaire, seuls les bits de l'adresse qui correspondent au bit à 0 du masque sont vérifiés.

Par exemple, avec 172.16.2.0 0.0.255.255, la partie vérifiée par le routeur sera 172.16  
Sur le couple suivant: 0.0.0.0 0.0.0.0, toutes les adresses sont concernées (any). Sur ce couple:  
192.168.2.3 255.255.255.255, on vérifie uniquement l'hôte ayant l'IP 192.168.2.3 (host)

## Comment appliquer les ACL?

On crée l'ACL puis ensuite on applique l'ACL à une interface en entrée ou en sortie (in ou out).

Si l'ACL doit être modifiée, il sera nécessaire de supprimer celle-ci puis de la recréer entièrement.  
Une façon pratique de faire est de conserver l'acl dans un fichier texte puis de faire un copier/coller.

## Exemple de configuration

### Création d'une entrée d'une access-list

Dans l'exemple:

- On autorise la machine 192.168.2.12 à se connecter via ssh à toutes les machines du réseau

192.168.3.0/24,

- On autorise les réponses DNS en provenance de la machine 192.168.2.30,
- On autorise les paquets entrants pour les connexions tcp établies,
- Enfin on supprime le reste du trafic qui va apparaître dans les logs.

```
R2(config)#ip access-list extended reseau-secretariat
R2(config-ext-nacl)#permit tcp host 192.168.2.12 gt 1023
192.168.3.0 0.0.0.255 eq 22
R2(config-ext-nacl)#permit udp host 192.168.2.30 eq 53 192.168.3.0
0.0.0.255 gt 1023
R2(config-ext-nacl)#permit tcp any any established
R2(config-ext-nacl)#deny ip any any log
```

### **Application de la liste d'accès à une interface**

```
R2(config)#int fa1/1
R2(config-if)#ip access-group reseau-secretariat out
R2(config-if)#
```

### **Affichage de la configuration de l'interface**

```
R2#sh run int fa1/1
Building configuration...

Current configuration : 136 bytes
!
interface FastEthernet1/1
ip address 192.168.3.2 255.255.255.0
ip access-group reseau-secretariat out
duplex auto
speed auto
end
```

R2#

### **Affichage de la liste de contrôle**

```
R2#show access-lists reseau-secretariat
Extended IP access list reseau-secretariat
10 permit tcp host 192.168.2.1 gt 1023 192.168.3.0 0.0.0.255 eq 22
20 permit tcp any any established
30 deny ip any any log
R2#
```

### **Suppression d'une acl**

```
R2(config)#no ip access-list extended reseau-secretariat
R2(config)#end
```

## Suppression de l'association de la liste de contrôle à une interface

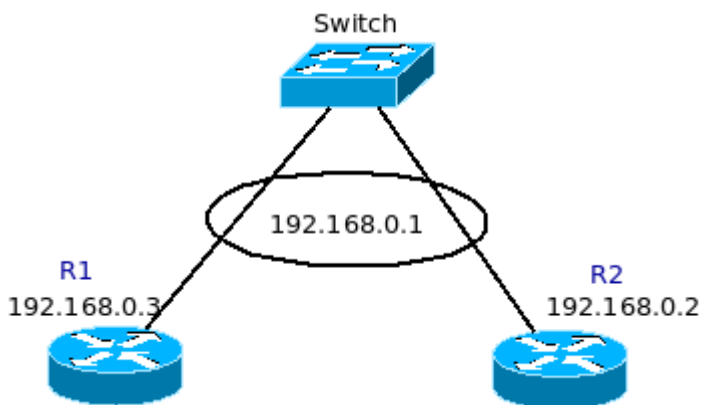
```
R2(config)#int fa1/1
R2(config-if)#no ip access-group reseau-secretariat out
R2(config-if)#
```

## 13 – PROTOCOLE HSRP

Pourquoi utiliser HSRP?

HSRP (Hot Standby Routing Protocol) est utilisé pour assurer une disponibilité accrue de la passerelle d'un réseau. L'adresse IP de la passerelle est configurée sur deux routeurs différents. Une seule de ces deux interfaces est active. Si l'interface active n'est plus accessible, l'interface passive devient active.

## Configuration de HSRP



## Configuration de R1

```
R1(config)#int fa0/0
R1(config-if)#ip address 192.168.0.3 255.255.255.0
R1(config-if)#no shut
R1(config-if)#
R1(config-if)#standby 100 ip 192.168.0.1
R1(config-if)#standby 100 preempt
R1(config-if)#end
R1#
R1#sh run int fa0/0
Building configuration...
```

```
Current configuration : 145 bytes
!
interface FastEthernet0/0
ip address 192.168.0.3 255.255.255.0
duplex auto
speed auto
standby 100 ip 192.168.0.1
standby 100 preempt
end
```

R1#

### Configuration de R2

```
R2(config)#int fa0/0
R2(config-if)#ip address 192.168.0.2 255.255.255.0
R2(config-if)#standby 100 ip 192.168.0.1
R2(config-if)#standby 100 priority 110
R2(config-if)#standby 100 preempt
R2(config-if)#end
R2#
R2#sh run int fa0/0
Building configuration...
```

```
Current configuration : 171 bytes
!
interface FastEthernet0/0
ip address 192.168.0.2 255.255.255.0
duplex auto
speed auto
standby 100 ip 192.168.0.1
standby 100 priority 110
standby 100 preempt
end
```

### Vérification

Dans la sortie de commande suivante, le routeur actif est R2 (conformément à la priorité donnée dans la configuration des interfaces).

```
R1#show standby fastEthernet 0/0
FastEthernet0/0 - Group 100
State is Standby
4 state changes, last state change 00:00:51
Virtual IP address is 192.168.0.1
Active virtual MAC address is 0000.0c07.ac64
Local virtual MAC address is 0000.0c07.ac64 (default)
Hello time 3 sec, hold time 10 sec
Next hello sent in 2.712 secs
Preemption enabled
Active router is 192.168.0.2, priority 110 (expires in 9.696 sec)
Standby router is local
Priority 100 (default 100)
IP redundancy name is "hsrp-Fa0/0-100" (default)
R1#
```

```
R2#show standby fastEthernet 0/0
FastEthernet0/0 - Group 100
State is Active
2 state changes, last state change 00:05:50
```

```
Virtual IP address is 192.168.0.1
Active virtual MAC address is 0000.0c07.ac64
Local virtual MAC address is 0000.0c07.ac64 (default)
Hello time 3 sec, hold time 10 sec
Next hello sent in 1.144 secs
Preemption enabled
Active router is local
Standby router is 192.168.0.3, priority 100 (expires in 9.688 sec)
Priority 110 (configured 110)
IP redundancy name is "hsrp-Fa0/0-100" (default)
R2#
```

#### 14 - DHCP

Le service dhcp (dynamic Host Configuration Protocol) est activé. On configure ensuite le nom du pool, le réseaux concerné, le nom de domaine et le ou les DNS attribué au client et la durée du bail. Les adresses qui ne seront pas attribuées par le serveur dhcp sont: de 192.168.2.1 à 192.168.2.99.

```
R1(config)#service dhcp
R1(config)#ip dhcp pool client-windows
R1(dhcp-config)#network 192.168.2.0 255.255.255.0
R1(dhcp-config)#domain-name mondomaine.fr
R1(dhcp-config)#dns-server 192.168.1.1
R1(dhcp-config)#lease 0 8
R1(dhcp-config)#exit
R1#
R1(config)#ip dhcp excluded-address 192.168.2.1 192.168.2.99
R1(config)#
Option de la commande lease
R1(dhcp-config)#lease ?
<0-365> Days
infinite Infinite lease

R1(dhcp-config)#lease 0 ?
<0-23> Hours

R1(dhcp-config)#lease 0 0 ?
<0-59> Minutes
```

#### Commande de vérification

```
R1#sh ip dhcp binding
Bindings from all pools not associated with VRF:
IP address Client-ID/ Lease expiration Type
Hardware address/
User name
192.168.2.100 000c.29f2.a7.10 Mar 01 2010 08:29 AM Automatic
R1#
R1#
R1#
```



```
R1#sh ip dhcp server statistics
Memory usage 16003
Address pools 1
Database agents 0
Automatic bindings 1
Manual bindings 0
Expired bindings 0
Malformed messages 0
Secure arp entries 0
Renew messages 0
```

## Configuration d'un relais dhcp

```
Dans l'exemple, l'IP du serveur dhcp est 192.168.10.2
R1(config)#int fastEthernet 1/0
R1(config-subif)#ip helper-address 192.168.10.2
R1(config-subif)#end
R1#sh run
R1#sh run int fa1/0
Building configuration...
```

```
Current configuration : 128 bytes
!
interface FastEthernet1/0.2
ip address 192.168.2.1 255.255.255.0
ip helper-address 192.168.10.2
end
```

R1#

Même si IPv6 n'est pas compatible nativement avec IPv4, les principes pour le routage restent les mêmes.

Les principales modifications sont l'attribution de plusieurs adresses IP à une interface (adresses lien local et globale) et la configuration du mécanisme d'autoconfiguration. D'autres spécifications dépassent l'objet du site, notamment la problématique de sécurité associée au protocole et la mobilité.

Certains protocoles seront mis à jour. Par exemple, on utilisera ospfv3 pour le routage IPv6 et la version 2 du protocole HSRP.

## 15 – INTRO IPv6

### Activation d'IPv6

```
R1(config)#ipv6 unicast-routing
R1(config)#
```

## Configuration d'une adresse IPv6 sur une interface

```
R1(config)#int fa1/0
R1(config-if)#ipv6 address 2001:600:500:400::/64 eui-64
R1(config-if)#
```

## Exemple de la configuration de l'annonce d'autoconfiguration sur un réseau

```
R1(config)#int fa1/0
R1(config-if)#ipv6 nd prefix 2001:600:500:400::/64 604800 604800
```

## Configuration d'une route statique

```
R1(config)#ipv6 route 2001:800:500:300::/64 fastEthernet 1/0
```

## Affichage de la table de routage

```
R1#sh ipv6 route
IPv6 Routing Table - Default - 4 entries
Codes: C - Connected, L - Local, S - Static, U - Per-user Static
route
M - MIPv6, R - RIP, I1 - ISIS L1, I2 - ISIS L2
IA - ISIS interarea, IS - ISIS summary, D - EIGRP, EX - EIGRP
external
C 2001:600:500:400::/64 [0/0]
via FastEthernet1/0, directly connected
L 2001:600:500:400:C800:AFF:FEC8:1C/128 [0/0]
via FastEthernet1/0, receive
S 2001:800:500:300::/64 [1/0]
via FastEthernet1/0, directly connected
L FF00::/8 [0/0]
via Null0, receive
R1#
```