

CONFIGURATION DES COMMUTATEURS CISCO

Table des matières

1 - CONFIGURATION INITIALE DU SWITCH AU DEBALLAGE DU CARTON.....	2
Configuration du terminal.....	3
Présentation du mode console d'un switch Cisco.....	3
Mode avec et sans privilège.....	3
Console : autres modes.....	3
Navigation entre les modes.....	4
Aide pour la console.....	4
Commande abrégée.....	4
Complétion automatique des commandes.....	5
2 - COMMENT ENREGISTRER SA CONFIGURATION.....	5
Affichage de la configuration startup-config.....	5
Affichage de la configuration running-config.....	5
Différence entre la startup-config et la running-config.....	6
Enregistrement de la configuration.....	6
Suppression de la configuration - réinitialisation du switch.....	6
Redémarrer un switch Cisco avec la ligne de commande.....	7
Redémarrer un switch Cisco avec temporisation.....	7
3 – CONFIGURATION DE BASE.....	7
Configuration du nom du switch, du domaine DNS, puis enregistrement de la configuration..	8
Adressage IP du switch:.....	8
Ajout de mot de passe pour l'authentification.....	8
Affichage des lignes disponibles.	9
Création des mots de passe et configuration de la console et des lignes virtuelles.....	9
Configuration et affichage de l'heure.....	9
4 – CONFIGURER SSH.....	10
Quel protocole d'administration à distance choisir?.....	10
Activation / désactivation des interfaces d'administration web.....	10
Configuration du protocole ssh pour le switch.....	10
Suppression de ssh.....	11
5 – CONFIGURATION DES PORTS	11
Résumé des informations pour l'ensemble des ports:.....	12
Modification de la description, la vitesse et le duplex d'une interface.....	12
Désactiver et activer une interface.....	13
Affichage du statut PoE (power over ethernet) des ports.....	13
6 – CONFIGURER LES VLAN.....	14
6 – CONFIGURER LES VLAN.....	14
Rappel sur la notion de VLAN (Virtual Local Area Network).....	14
Ajout de vlan.....	15
suppression d'un vlan.....	15
Affichage des vlans ainsi que des affectations de port.....	16
Affectation d'un port à un vlan.....	16
Configuration d'un port en mode trunk (par exemple une connexion entre deux switch).....	16
Filtrage des vlans sur un port uplink.....	17
Configuration d'un vlan dédié à la téléphonie.....	17
Suppression de la configuration d'un port.....	17

7 – CONFIGURATION SIMPLE DE LA QoS.....	18
Activation de la qos pour les switches séries 3750 et 2960	18
Activation de la qualité de service pour un port uplink série 6500.....	18
8 – CONFIGURER LE SPANNING TREE (STP, RSTP).....	19
Activation du rapid spanning-tree sur le switch.....	19
Vérification des informations.....	19
Fixer le switch root.....	20
Configurer une priorité sur un port.....	20
Configuration des ports d'accès reliés à un switch.....	20
9 – CONFIGURER SYSLOG, NTP et SNMP	21
Commande pour afficher les logs.....	21
Configuration du service syslog.....	21
Configuration du service NTP.....	22
Configuration du service SNMP.....	22
10 – COMMENT METTRE A JOUR LE SWITCH.....	22
Affichage de la version de l'IOS.....	22
Mise à jour d'un IOS.....	23
Sauvegarde de la configuration.....	24
11 – CONFIGURATION D'UNE PILE DE SWITCHS 3750.....	24
Pourquoi stacker des switches?.....	24
Comment faire?.....	24
Pré-requis pour stacker des switches sans problème.....	24
fonctionnement et configuration des switches de la pile.....	25
Quelques commandes de supervision.....	25
Comment afficher la version les informations administratives d'un switch appartenant à un stack	26
Comment remplacer un switch d'une pile?.....	27
Retirer définitivement un switch d'une pile.....	27
Comment redémarrer un switch d'un stack?.....	27
Comment renuméroter le switch d'un stack?.....	27
Comment désactiver le port stack d'un switch.....	27
Comment changer la priorité d'un switch dans le stack.....	27
12 – COMMANDES DE DIAGNOSTIC.....	28
Comment afficher les switches voisins?.....	28
Sans commentaire.....	29
Affichage des adresses Mac.....	29
Mirroring d'un port.....	29
13 – ROUTAGE INTER-VLAN (NIVEAU 3).....	30
Comment configurer le routage intervlan sur un switch de niveau 3 ?.....	30
Création et configuration des vlans.....	30
Configuration de la route par défaut.....	30
Vérification: commande d'affichage de la table de routage.....	31

<http://www.clemanet.com/switch-cisco.php>

Avertissement : Certaines commandes peuvent ne pas fonctionner sur certains matériels CISCO. En effet, certaines commandes dépendent du hardware embarqué et de la version de l'IOS du matériel.

1 - CONFIGURATION INITIALE DU SWITCH AU DEBALLAGE DU CARTON

La première connexion s'effectue via le port console du switch. On utilisera pour cela un câble série fourni en général avec le switch.

Nous aurons également besoin d'un terminal de connexion.

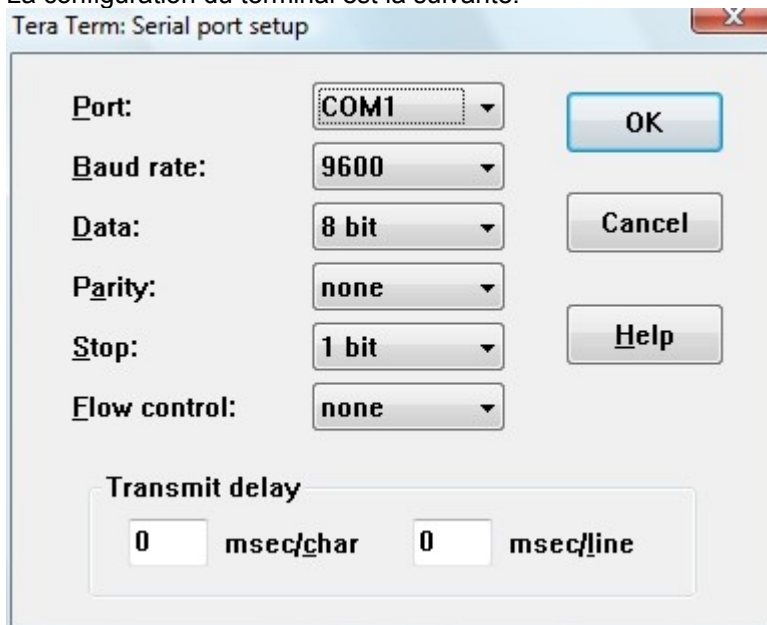
Exemples de logiciel client pour port série:

- Pour Windows: hyperterminal, tera term pro
- Pour Linux: minicom

La prise RJ45 du câble console est connectée sur le switch et la fiche DB9 est branchée sur le PC.

Configuration du terminal

La configuration du terminal est la suivante:



Présentation du mode console d'un switch Cisco

Mode avec et sans privilège

Une fois connecté, nous sommes placés dans un mode sans privilège. Il est possible dans ce mode d'effectuer uniquement quelques commandes de diagnostic ou d'information. L'invite de commande du mode sans privilège est la suivante:

```
Switch>
```

Pour pouvoir modifier la configuration, il faut passer en mode privilégié en entrant la commande "enable".

Présentation du passage du mode non privilégié au mode privilégié:

```
Switch>enable
```

```
Switch#
```

Console : autres modes

En fonction des commandes entrées, le switch va présenter des invites de commande différentes. Quelques exemples d'invite de commande en fonction du contexte:

Mode configuration:

```
Switch#configure terminal
```

Enter configuration commands, one per line. End with CNTL/Z.

```
Switch(config)#
```

Mode configuration d'une interface:

```
Switch(config)#interface fastEthernet 0/1
Switch(config-if)#
```

Navigation entre les modes

La commande *exit* permet d'accéder au contexte précédent.

```
Switch(config)#int fastEthernet 0/1
Switch(config-if)#exit
Switch(config)#exit
Switch#
```

La commande *end* permet d'accéder à la racine du mode privilège.

```
Switch#conf t
Enter configuration commands, one per line. End with CNTL/Z.
Switch(config)#interface fastEthernet 0/1
Switch(config-if)#end
Switch#
```

Enfin, la commande *logout* permet la déconnexion.

```
Switch#logout
```

Aide pour la console

Le point d'interrogation affiche les différentes commandes disponibles en fonction du contexte dans lequel nous nous trouvons.

Par exemple:

```
Switch#?
```

Exec commands:

```
access-enable Create a temporary Access-List entry
access-template Create a temporary Access-List entry
archive manage archive files
beep Blocks Extensible Exchange Protocol commands
cd Change current directory
clear Reset functions
clock Manage the system clock
cns CNS agents
--More--
```

Le ? affiche les choix possibles lors de la frappe d'une commande.

Par exemple:

```
Switch#show ?
```

```
aaa Show AAA values
access-lists List access lists
accounting Accounting data for active sessions
aliases Display alias commands
```

Enfin, ? nous indique les choix possibles lors de la frappe des caractères d'une commande.

Exemple:

```
Switch#sh?
```

```
shell show
```

```
Switch#sh
```

Commande abrégée

Il est souvent possible d'utiliser les commandes abrégées.

Par exemple les commandes suivantes envoient le même résultat:

```
Switch#wr
Building configuration...
[OK]
-----
```

```
Switch#write
```

```
Building configuration...  
[OK]
```

```
Switch#sh ru  
Building configuration...
```

```
Current configuration : 783 bytes  
!  
-----
```

```
Switch#show running-config  
Building configuration...
```

```
Current configuration : 783 bytes
```

Complétion automatique des commandes

Il est possible de compléter automatiquement les premiers caractères d'une commande en appuyant sur la touche tabulation.

2 - COMMENT ENREGISTRER SA CONFIGURATION

Il y a deux types de configuration. La configuration appelée *startup-config* et la configuration appelée *running-config*.

Affichage de la configuration startup-config

```
Switch#show startup-config  
Using 783 out of 65536 bytes  
!  
version 12.2  
no service pad  
service timestamps debug datetime msec  
service timestamps log datetime msec  
no service password-encryption  
!  
hostname Switch  
!  
boot-start-marker  
boot-end-marker  
--More--
```

Affichage de la configuration running-config

```
Switch#show running-config  
Building configuration...  
  
Current configuration : 783 bytes  
!  
version 12.2  
no service pad  
service timestamps debug datetime msec  
service timestamps log datetime msec  
no service password-encryption  
!  
hostname Switch  
!  
boot-start-marker
```

boot-end-marker
--More--

Différence entre la startup-config et la running-config

La configuration appelée startup-config est la configuration utilisée au démarrage du switch.
La configuration dite running-config est la configuration courante utilisée par le switch.
Ainsi, au démarrage du switch, les configurations startup-config et running-config sont les mêmes.

Si une modification de configuration est réalisée, la running-config sera modifiée. Par contre, la startup-config ne sera pas modifiée. Pour modifier la configuration de démarrage, il faudra enregistrer la configuration courante (running-config) dans la startup-config.
Par conséquent, toute modification effectuée et non enregistrée sera annulée au prochain démarrage du switch.

Cette caractéristique est intéressante en cas de problème grave suite à une modification de configuration (par exemple une perte de lien). Il suffira de redémarrer le switch pour revenir à l'état précédent la modification.

Enregistrement de la configuration

Les deux commandes suivantes peuvent être utilisées pour enregistrer la configuration courante:

- switch# copy running-config startup-config
- switch# write

En pratique:

```
switch# copy running-config startup-config
Destination filename [startup-config]?
Building configuration...
[OK]
0 bytes copied in 0.931 secs (0 bytes/sec)
```

Ou bien;

```
switch# write
Building configuration...
[OK]
switch#
En abrégé:
```

```
switch# co ru st
Destination filename [startup-config]?
Building configuration...
[OK]
0 bytes copied in 0.923 secs (0 bytes/sec)
switch# wr
Building configuration...
[OK]
switch#
```

Suppression de la configuration - réinitialisation du switch

La commande suivante supprime la configuration de démarrage:

```
switch# write erase
Erasing the nvram filesystem will remove all configuration files! Continue? [confirm]
[OK]
Erase of nvram: complete
switch#
```

La commande suivante supprime les vlans configurés:

```
switch# delete flash:vlan.dat
Delete filename [vlan.dat]?
Delete flash:vlan.dat? [confirm]
```

switch#

Il faut ensuite redémarrer le switch.

Redémarrer un switch Cisco avec la ligne de commande

La commande pour redémarrer un switch est:

```
switch# reload
```

```
Proceed with reload? [confirm]
```

Redémarrer un switch Cisco avec temporisation

Il peut être intéressant de pouvoir temporiser le redémarrage d'un switch.

Deux méthodes sont possibles:

```
switch#reload in ?
```

```
Delay before reload (mmm or hhh:mm)
```

```
switch#reload in 5
```

```
Reload scheduled for 15:24:35 CEST Mon Apr 4 2011 (in 5 minutes) by console
```

```
Proceed with reload? [confirm]
```

```
switch#
```

```
***
```

```
*** --- SHUTDOWN in 0:05:00 ---
```

```
***
```

```
switch#reload at 16:00
```

```
Reload scheduled for 16:00:00 CEST Mon Apr 4 2011 (in 40 minutes) by console
```

```
Proceed with reload? [confirm]
```

```
switch#
```

Pour annuler le redémarrage:

```
switch#reload cancel
```

```
switch#
```

```
switch#
```

```
***
```

```
*** --- SHUTDOWN ABORTED ---
```

```
***
```

```
switch#
```

Affichage de l'état du redémarrage

```
switch#show reload
```

```
Reload scheduled for 16:00:00 CEST Mon Apr 4 2011 (in 40 minutes) by console
```

```
switch#
```

3 – CONFIGURATION DE BASE

Préparation: Il nous faut le nom du switch, le nom du domaine DNS, l'adresse IP, le masque de sous réseau, la passerelle par défaut, un nom de login pour l'administrateur et le mot de passe administrateur.

Configuration du nom du switch, du domaine DNS, puis enregistrement de la configuration.

Dans l'exemple, le nom du switch est : 2960-RG et le domaine est *mondomaine.local*.

```
Switch#conf t
Enter configuration commands, one per line. End with CNTL/Z.
Switch(config)#
Switch(config)#hostname 2960-RG
2960-RG(config)#ip domain-name mondomaine.local
2960-RG(config)#end
2960-RG#wr
Building configuration...
[OK]
2960-RG#
```

Pour supprimer le nom du commutateur et le nom de domaine, il faut saisir les commandes suivantes.

```
2960-RG(config)#no hostname
Switch(config)#no ip domain-name
Switch(config)#
```

Adressage IP du switch:

L'adressage IP du switch va nous servir à superviser celui ci à distance. Un [vlan](#) dédié au management du switch est configuré (dans l'exemple: vlan2). L'adresse IP sera donc associée au vlan 2.

La configuration IP choisie est:

- Adresse IP : 192.168.100.25
- Masque de sous-réseau : 255.255.255.0
- Passerelle par défaut : 192.168.100.1

```
2960-RG(config)#vlan 2
2960-RG(config-vlan)#exit
2960-RG(config)#interface vlan2
2960-RG(config-if)#ip address 192.168.100.25 255.255.255.0
2960-RG(config-if)#ex
2960-RG(config)#ip default-gateway 192.168.100.1
Vérification de la configuration du vlan d'administration
2960-RG#sh run int vlan2
Building configuration...
```

Current configuration : 64 bytes

```
!
interface Vlan2
ip address 192.168.100.25 255.255.255.0
end
```

```
2960-RG#
Suppression de l'adresse IP et de la passerelle par défaut:
```

```
2960-RG(config)#interface vlan2
2960-RG(config-if)#no ip address
2960-RG(config-if)#ex
2960-RG(config)#no ip default-gateway
```

Ajout de mot de passe pour l'authentification

La connexion au switch s'effectue par le port console en utilisant la ligne associée à ce port ou bien à distance en utilisant les lignes virtuelles (appelées VTY).

Par défaut, il n'y a pas de compte créé pour l'authentification.

Il faut créer au minimum un mot de passe pour l'accès aux différents terminaux (console et virtuel) et un mot de passe pour l'accès au mode privilégié (enable).
Le mode d'administration par défaut est telnet.

Par défaut, les mots de passe apparaissent en clair lors de l'affichage du fichier de configuration. Nous allons donc tout d'abord activer le service *encryption-password*, les mots de passe apparaîtront alors chiffrés lorsque les commandes d'affichage de la configuration sont entrées.

Activation du service *password-encryption*
Switch(config)#service password-encryption

Affichage des lignes disponibles.

On notera la ligne accessible par la console (CTY) et les lignes virtuelles (VTY) pour l'accès distant au switch.

```
2960-RG#sh line
Tty Typ Tx/Rx A Modem Roty AccO Accl Uses Noise Overruns Int
* 0 CTY ----- 0 0 0/0 -
  1 VTY ----- 0 0 0/0 -
  2 VTY ----- 0 0 0/0 -
  3 VTY ----- 0 0 0/0 -
  4 VTY ----- 0 0 0/0 -
  5 VTY ----- 0 0 0/0 -
  6 VTY ----- 0 0 0/0 -
  7 VTY ----- 0 0 0/0 -
  8 VTY ----- 0 0 0/0 -
  9 VTY ----- 0 0 0/0 -
 10 VTY ----- 0 0 0/0 -
```

Création des mots de passe et configuration de la console et des lignes virtuelles.

Un mot de passe est créé pour se loguer au différentes lignes.

```
2960-RG(config)#enable secret M02p@55
2960-RG(config)#line con 0
2960-RG(config-line)#password P@55w0rd
2960-RG(config-line)#login
2960-RG(config-line)#exit
2960-RG(config)#line vty 0 15
2960-RG(config-line)#password P@55w0rd
2960-RG(config-line)#login
2960-RG(config-line)#end
2960-RG#
```

Il y a maintenant un mot de passe à saisir pour l'accès au switch et un mot de passe à saisir pour l'accès au mode avec privilège.

User Access Verification

```
Password:
2960-RG>en
Password:
2960-RG#
```

Configuration et affichage de l'heure

```
switch#clock set 15:19:00 4 april 2011
switch#
switch#show clock
15:19:05.609 CEST Mon Apr 4 2011
switch#
```

4 – CONFIGURER SSH

Quel protocole d'administration à distance choisir?

En général, il y a le choix entre l'administration web sécurisée ou pas (protocole http ou https) et/ou l'administration en ligne de commande sécurisée ou pas (telnet ou ssh).

L'administration du switch en utilisant une interface web peut être pratique. Mais nous choisirons en priorité l'administration du switch en utilisant la ligne de commande pour les raisons suivantes:

- En cas de coupure réseau, il nous faudra intervenir directement sur le switch, donc autant être habitué à travailler en ligne de commande,
- L'interface web peut être moins stable que l'interface en ligne de commande (CLI),
- Les configurations avancées sont souvent disponibles uniquement au travers de la ligne de commande,
- Je vous laisse trouver d'autres arguments...

Pour avoir un compte rendu graphique des objets du switch, nous nous tournerons vers une solution de supervision du réseau qui allie les avantages de la ligne de commande à une présentation graphique des objets du réseau. En général, ces logiciels fonctionnent grâce au protocole SNMP.

Ainsi (revenons au sujet) les interfaces web seront désactivées.

Il nous reste à choisir entre telnet et ssh. Le second étant nettement plus sécurisé que le premier, il est préférable (quand cela est possible) d'activer uniquement ssh sur le switch.

Activation / désactivation des interfaces d'administration web

Les commandes suivantes active puis désactive l'administration web non sécurisée et sécurisée.

```
2960-RG(config)#ip http server
2960-RG(config)#ip http secure-server
2960-RG(config)#no ip http server
2960-RG(config)#no ip http secure-server
```

Configuration du protocole ssh pour le switch

- Vérification de la prise en compte du protocole ssh par l'IOS. Tout d'abord, il faut vérifier que l'IOS du switch supporte ssh. La mention k9 (crypto) doit figurer dans le nom de l'IOS. La commande pour vérifier la version de l'IOS est:
2960-RG#show version
Cisco IOS Software, C2960 Software (C2960-LANBASEK9-M), Version 12.2(55)SE, RELEASE SOFTWARE (fc2)
Technical Support: <http://www.cisco.com/techsupport>
Copyright (c) 1986-2010 by Cisco Systems, Inc.
Compiled Sat 07-Aug-10 23:04 by prod_rel_team
- Configuration du nom d'hôte et du nom de domaine. [Le nom du switch ainsi que le nom de domaine](#) doivent avoir été configurés.
- Création de la clé
2960-RG(config)#crypto key generate rsa general-keys modulus 1024
The name for the keys will be: 2960-RG.mondomaine.fr
% The key modulus size is 1024 bits
% Generating 1024 bit RSA keys, keys will be non-exportable...[OK]

2960-RG(config)#
*Mar 1 00:42:43.625: %SSH-5-ENABLED: SSH 1.99 has been enabled
- Activation de ssh

RG-2960(config)#ip ssh version 2
- Options ajoutées au service ssh - les événements associés aux connexions ssh sont enregistrés.
 - Un timeout de 60 secondes est ajouté pour les sessions ssh en cas d'inactivité .
 - Nous laissons trois essais pour la connexion au switch.

- ```
clem(config)#ip ssh logging events
clem(config)#ip ssh time-out 60
clem(config)#ip ssh authentication-retries 3
```
- Ajout d'un compte administrateur

```
clem(config)#service password-encryption
clem(config)#username admin password 0 P@55w0rd
```
  - Désactivation de telnet pour l'accès au switch

```
clem(config)#line vty 0 15
clem(config-line)#login local
clem(config-line)#transport input ssh
```
  - Vérification de la configuration

```
2960-RG#show ip ssh
SSH Enabled - version 2.0
Authentication timeout: 60 secs; Authentication retries: 3
```

SSH est maintenant activé. nous pouvons accéder au switch avec un client ssh (par exemple putty pour windows).

### Suppression de ssh

La suppression de la clé entraîne la désactivation de ssh.

```
2960-RG(config)#crypto key zeroize rsa
% All RSA keys will be removed.
% All router certs issued using these keys will also be removed.
Do you really want to remove these keys? [yes/no]: yes
2960-RG(config)#
Vérification:
2960-RG#sh ip ssh
SSH Disabled - version 2.0
%Please create RSA keys to enable SSH (of atleast 768 bits size) to enable SSH v2.
Authentication timeout: 60 secs; Authentication retries: 3
```

## 5 – CONFIGURATION DES PORTS

Configuration les interfaces des switches (vitesse, duplex, ...) et introduction à l'alimentation électrique (poe). Les commandes suivantes ont été testées sur des switches série 2950, 2960, 3750 et 6500.

Tout d'abord, quelques mots sur les noms des interfaces.  
 Les interfaces 100Mbits/s sont nommées fastethernet,  
 Les interfaces 1Gbit/s sont nommées gigabitEthernet,  
 Et les interfaces 10Gigabit/s sont nommées TenGigabitEthernet.

Les numéros des ports ont la syntaxe suivante: 0/1 ou 1/0/1.  
 C'est à dire: *numéro du module/numéro du port* ou bien *numéro du switch dans le stack/numéro du module/numéro du port*.

La commande suivante affiche la configuration courante d'une interface. En cas de modification, il faut, bien sur, enregistrer cette configuration...

```
2960-switch#sh running-config interface fastEthernet 0/1
Building configuration...
```

Current configuration : 85 bytes

```
!
interface FastEthernet0/1
switchport access vlan 7
switchport mode access
end
```

Et voici la commande pour afficher les valeurs des compteurs d'une interface:

```
2960-switch#show interfaces gigabitEthernet 0/1
GigabitEthernet0/1 is up, line protocol is up (connected)
Hardware is Gigabit Ethernet, address is 0026.3750.2950 (bia 0026.3750.2950)
```

MTU 1500 bytes, BW 100000 Kbit, DLY 100 usec,  
 reliability 255/255, txload 1/255, rxload 1/255  
 Encapsulation ARPA, loopback not set  
 Keepalive set (10 sec)  
 Full-duplex, 100Mb/s, media type is 10/100/1000BaseTX  
 input flow-control is off, output flow-control is unsupported  
 ARP type: ARPA, ARP Timeout 04:00:00  
 Last input 00:00:00, output 00:00:00, output hang never  
 Last clearing of "show interface" counters never  
 Input queue: 0/75/0/0 (size/max/drops/flushes); Total output drops: 0  
 Queueing strategy: fifo  
 Output queue: 0/40 (size/max)  
 5 minute input rate 187000 bits/sec, 231 packets/sec  
 5 minute output rate 1000 bits/sec, 2 packets/sec  
 225348823 packets input, 188621734150 bytes, 0 no buffer  
 Received 130125788 broadcasts (87756518 multicasts)  
 0 runts, 0 giants, 0 throttles  
 0 input errors, 0 CRC, 0 frame, 0 overrun, 0 ignored  
 0 watchdog, 87756518 multicast, 0 pause input  
 0 input packets with dribble condition detected  
 1222204 packets output, 103305303 bytes, 0 underruns  
 0 output errors, 0 collisions, 1 interface resets  
 0 babbles, 0 late collision, 0 deferred  
 0 lost carrier, 0 no carrier, 0 PAUSE output  
 0 output buffer failures, 0 output buffers swapped out  
 2960-switch#

Plusieurs infos intéressantes: le port est up ou down, l'interface est de type giga, fonctionne en full duplex avec un débit de 100Mbit/s. Pour les stats, il y a les compteurs concernant le débit et les erreurs. Ainsi, en cas de modification sur une interface, les deux commandes précédentes permettent de vérifier la prise en compte de la modification.

### Résumé des informations pour l'ensemble des ports:

2960-switch#show interfaces status

| Port Name | Status     | Vlan  | Duplex | Speed | Type              |
|-----------|------------|-------|--------|-------|-------------------|
| Fa0/1     | notconnect | 3     | auto   | auto  | 10/100BaseTX      |
| Fa0/2     | notconnect | 3     | auto   | auto  | 10/100BaseTX      |
| Fa0/3     | notconnect | 6     | auto   | auto  | 10/100BaseTX      |
| Fa0/4     | notconnect | 3     | auto   | auto  | 10/100BaseTX      |
| Fa0/5     | notconnect | 3     | auto   | auto  | 10/100BaseTX      |
| Fa0/6     | notconnect | 3     | auto   | auto  | 10/100BaseTX      |
| Fa0/7     | notconnect | 3     | auto   | auto  | 10/100BaseTX      |
| Gi0/1     | connected  | trunk | a-full | a-100 | 10/100/1000BaseTX |

### Modification de la description, la vitesse et le duplex d'une interface

Ajout d'une description

```
2960-RG(config)#int fastEthernet 0/1
```

```
2960-RG(config-if)#description serveur de fichier
```

```
2960-RG(config-if)#end
```

Paramétrage de la vitesse et du mode duplex d'un port.

Par défaut, la vitesse et le mode duplex des ports sont configurés automatiquement. Le switch et le périphérique connecté négocient la valeur de ces paramètres. Il est néanmoins possible de fixer ces valeurs. Dans ce cas, les valeurs seront fixées sur le switch et sur le matériel connecté.

Paramètre disponible pour une interface 100Mbit/s

```
2960-RG(config-if)#speed ?
```

```
10 Force 10 Mbps operation
```

```
100 Force 100 Mbps operation
auto Enable AUTO speed configuration
```

```
2960-RG(config-if)#duplex ?
auto Enable AUTO duplex configuration
full Force full duplex operation
half Force half-duplex operation
Pour fixer la vitesse à 10Mbit/s puis le mode duplex half:
2960-RG(config)#interface fastEthernet 0/1
2960-RG(config-if)#speed 10
2960-RG(config-if)#duplex half
2960-RG(config-if)#end
on vérifie dans la conf et sur l'interface:
2960-RG#sh run int fa0/1
Building configuration...
```

```
Current configuration : 331 bytes
!
interface FastEthernet0/1
description serveur de fichier
speed 10
duplex half
```

```
2960-RG#sh int fa0/1
FastEthernet0/1 is down, line protocol is down (notconnect)
Description: serveur de fichier
MTU 1500 bytes, BW 100000 Kbit, DLY 100 usec,
reliability 255/255, txload 1/255, rxload 1/255
Encapsulation ARPA, loopback not set
Keepalive set (10 sec)
Half-duplex, 10Mb/s, media type is 10/100BaseTX
Pour remettre les paramètres par défaut:
2960-RG(config)#int fastEthernet 0/1
2960-RG(config-if)#speed auto
2960-RG(config-if)#duplex auto
```

### Désactiver et activer une interface

Dans l'exemple, on désactive puis on réactive l'interface fa0/1.

```
Switch(config)#int fa0/1
Switch(config-if)#shut
Switch(config-if)#end
Switch#
*Mar 2 02:38:13.253: %SYS-5-CONFIG_I: Configured from console by console
*Mar 2 02:38:13.849: %LINK-5-CHANGED: Interface FastEthernet0/1, changed state to administratively
down
Switch#conf t
Enter configuration commands, one per line. End with CNTL/Z.
Switch(config)#int fa0/1
Switch(config-if)#no shut
Switch(config-if)#end
*Mar 2 02:38:29.989: %SYS-5-CONFIG_I: Configured from console by console
*Mar 2 02:38:30.920: %LINK-3-UPDOWN: Interface FastEthernet0/1, changed state to down
```

### Affichage du statut PoE (power over ethernet) des ports

La technologie poe (802.3af) permet l'alimentation électrique de périphérique (téléphone, borne wifi, ...) par les ports des switches.

Si le switch supporte cette technologie, la commande suivante permet de visualiser le budget électrique général ainsi que le statut de chaque port.

2960-RG#show power inline

Module Available Used Remaining  
(Watts) (Watts) (Watts)

-----  
1 370.0 37.8 332.2

Interface Admin Oper Power Device Class Max  
(Watts)

-----  
Fa1/0/1 auto off 0.0 n/a n/a 15.4  
Fa1/0/2 auto on 6.3 IP Phone 7960 n/a 15.4  
Fa1/0/3 auto on 6.3 IP Phone 7960 n/a 15.4  
Fa1/0/4 auto on 6.3 IP Phone 7960 n/a 15.4  
Fa1/0/5 auto on 6.3 IP Phone 7960 n/a 15.4  
Fa1/0/6 auto off 0.0 n/a n/a 15.4  
Fa1/0/7 auto on 6.3 IP Phone 7960 n/a 15.4  
Fa1/0/8 auto off 0.0 n/a n/a 15.4

## 6 – CONFIGURER LES VLAN

### Rappel sur la notion de VLAN (Virtual Local Area Network)

L'objectif d'une configuration de vlan est de permettre la configuration de réseaux différents sur un même switch.

Il existe plusieurs façon de configurer les vlans. Cette page traitera uniquement du vlan par port.

La norme utilisée ici porte l'identifiant 802.1q.

Les avantages principaux de la segmentation par vlan sont la réduction des domaines de broadcast et l'accroissement de la sécurité (si des filtres sont mis en place pour la communication entre les réseaux).

Principe de fonctionnement du vlan par port

Un tag de 4 octet est ajouté à la trame ethernet. Ce tag comprend entre autre l'identifiant de VLAN. Ainsi, la trame sera transmise uniquement aux ports appartenant au vlan identifié dans la trame.

Type de configuration des ports des switchs Cisco

Le port est configuré en mode *access* ou en mode *trunk*.

Le mode *access* est utilisé pour la connexion terminale d'un périphérique (pc, imprimante, serveur, ...) appartenant à un seul vlan. Le mode *trunk* est utilisé dans le cas ou plusieurs vlans doivent circuler sur un même lien. C'est par exemple le cas de la liaison entre deux switchs ou bien le cas d'un serveur ayant une interface appartenant à plusieurs vlans.

*Cas particulier de la connexion d'un téléphone IP suivi d'un PC sur un port*

Dans le cas de l'utilisation d'un ordinateur connecté à un téléphone IP (ce dernier étant connecté à un port du switch), le port aura deux vlans (un vlan dédié au réseau donnée et un vlan dédié au réseau voix). Le port sera configuré en général en mode *access*, une commande sera ajoutée pour la configuration du vlan voix (*voice vlan*).

VLAN non affecté à un port et présent sur le switch

Des vlans peuvent être créés sur un switch et n'être affectés à aucun port. C'est le cas du vlan de management (une adresse IP sera configurée sur ce vlan).

Un switch qui sert de liaison aura également les vlans qui doivent le traverser déclaré dans sa configuration.

Communication entre les vlans

La communication entre les vlans est possible en passant par un routeur ou un switch de niveau 3 (switch-routeur).

Selon l'utilisation, il peut être conseillé de filtrer les réseaux au minimum au moyen d'ACLs (access control list).

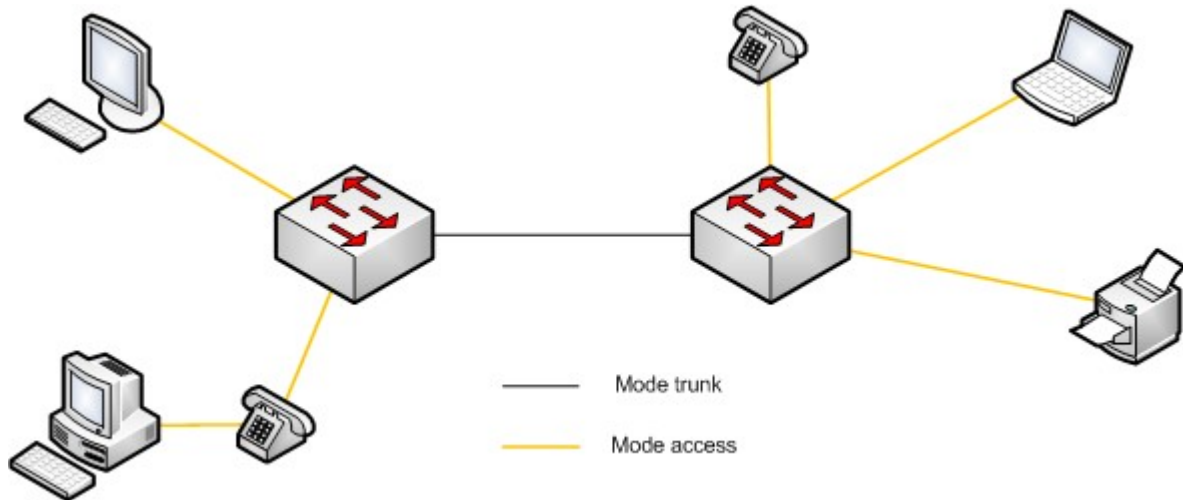
VLAN natif: Le vlan appelé "natif" est le vlan par défaut du switch (en général le vlan 1). Sans configuration, tous les ports du switch sont placés dans ce VLAN. Ce vlan n'est pas marqué même si il passe sur une

liaison trunk.

Configuration type d'un switch:

- La liaison entre les switches est en mode *trunk*.
- Les autres ports des switches sont en mode *access*.
- Le vlan dédié aux téléphones sera également configuré sur tous les ports en plus de leur vlan data respectif.

Un vlan dédié à l'administration et à la supervision du switch sera créé. L'adresse IP de supervision du switch sera associée à ce vlan.



### Ajout de vlan

Création du vlan 2 puis des vlans 3 à 5

```
2960-RG(config)#vlan 2
2960-RG(config-vlan)#name administration
2960-RG(config-vlan)#ex
2960-RG(config)#vlan 3,4,5
2960-RG(config-vlan)#ex
2960-RG(config)#
```

### suppression d'un vlan

```
2960-RG(config)#no vlan 2
```

## Affichage des vlans ainsi que des affectations de port

```
2960-RG#show vlan
```

```
VLAN Name Status Ports
```

```

1 default active Fa0/1, Fa0/2, Fa0/3, Fa0/4
Gi0/1
2 administration active
3 VLAN0003 active
4 VLAN0004 active Fa0/5, Fa0/6, Fa0/7, Fa0/8
5 VLAN0005 active
10 VLAN0010 active Fa0/1
1002 fddi-default act/unsup
1003 token-ring-default act/unsup
```

### Affectation d'un port à un vlan

Dans l'exemple ci-dessous le port est configuré en mode access puis il est placé dans le vlan 3.

Pour un switch série 2950, 2960, 3750

```
2960-RG(config)#interface fastEthernet 0/1
2960-RG(config-if)#switchport mode access
2960-RG(config-if)#switchport access vlan 3
2960-RG(config-if)#ex
2960-RG(config)#
```

L'exemple suivant présente la configuration des ports 5 à 8 en mode access, puis configurés avec le vlan 4

```
2960-RG(config)#interface range fastEthernet 0/5-8
2960-RG(config-if-range)#switchport mode access
2960-RG(config-if-range)#switchport access vlan 4
2960-RG(config-if-range)#end
2960-RG#
```

Pour un switch série 6500

```
6500(config)#interface gi 0/2
6500(config-if-range)#switchport
6500(config-if-range)#switchport mode access
6500(config-if-range)#switchport access vlan 4
6500(config-if-range)#end
6500#
```

### Configuration d'un port en mode trunk (par exemple une connexion entre deux switch)

Pour un switch série 2950 et 3750

```
3750(config)#interface gigabitEthernet 1/0/1
3750(config)#switchport trunk encapsulation dot1q
3750(config-if)#switchport mode trunk
3750(config-if)#
```

Pour un switch série 2960

```
2960-RG(config)#interface gigabitEthernet 1/0/1
2960-RG(config-if)#switchport mode trunk
2960-RG(config-if)#
```

Pour un switch série 6500

```
6500(config)#interface gigabitEthernet 1/0/1
6500(config-if)#switchport
6500(config-if)#switchport trunk encapsulation dot1q
6500(config-if)#switchport mode trunk
6500(config-if)#
```



### **Filtrage des vlans sur un port uplink**

Pour les swiths série 2950, 2960, 3750, 6500 (dans l'exemple, on autorise les vlans 2,3 et 10 a être transportés sur le lien).

```
2960-RG(config)#interface gigabitEthernet 1/0/1
2960-RG(config-if)#switchport trunk allowed vlan add 2,3,10
2960-RG(config-if)#
```

Pour interdire un vlan de passer par le lien trunk (dans l'exemple, le vlan3):

```
2960-RG(config-if)#switchport trunk allowed vlan remove 3
2960-RG(config-if)#
```

Pour supprimer la commande de filtrage:

```
2960-RG(config-if)#no switchport trunk allowed vlan
2960-RG(config-if)#
```

### **Configuration d'un vlan dédié à la téléphonie**

```
2960-RG(config)#vlan 10
2960-RG(config-vlan)#name voip
2960-RG(config-vlan)#ex
2960-RG(config)#int fastEthernet 0/1
2960-RG(config)#switchport voice vlan 10
```

### **Suppression de la configuration d'un port**

Comme d'habitude, il suffit de mettre la commande no devant les commandes entrées précédemment.

Par exemple:

```
2960-RG(config)#int fastEthernet 0/1
2960-RG(config-if)#no switchport access vlan
2960-RG(config-if)#no switchport mode acc
2960-RG(config-if)#end
```

## 7 – CONFIGURATION SIMPLE DE LA QoS

es commandes permettent de configurer la qualité de service automatiquement pour les ports d'accès (sur lesquels sont reliés les téléphones) et pour les ports d'uplink (liaison entre les switches).

### Activation de la qos pour les switchs séries 3750 et 2960

Port d'accès:

```
3750(config)#int fastEthernet 0/1
3750(config-if)#auto qos voip cisco-phone
3750(config-if)#end
```

Affichage de la configuration du port (les commandes de qualité de service ont été ajoutées):

```
3750#sh run int fastEthernet 1/0/1
Building configuration...
```

Current configuration : 295 bytes

!

```
interface FastEthernet1/0/1
switchport access vlan 4
switchport mode access
switchport voice vlan 10
srr-queue bandwidth share 10 10 60 20
srr-queue bandwidth shape 10 0 0 0
mls qos trust device cisco-phone
mls qos trust cos
auto qos voip cisco-phone
spanning-tree portfast
end
```

Port de liaison, trunk ou uplink, switch série 2960 et 3750

```
3750(config)#int gi 0/1
3750(config-if)#auto qos voip trust
3750(config-if)#end
```

### Activation de la qualité de service pour un port uplink série 6500

Activation générale

```
6500(config)#mls qos
```

Activation pour un port uplink (concerne la qos appliquée sur le niveau 2)

```
6500(config)#int gi 0/1
```

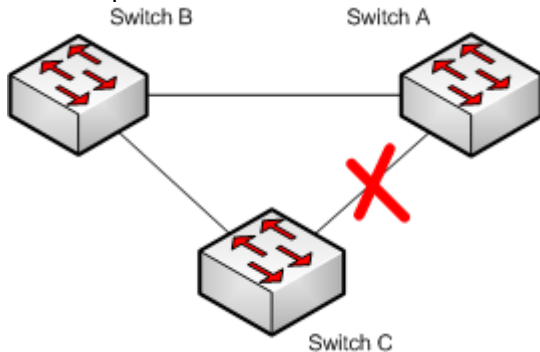
```
6500(config-if)#mls qos trust cos
```

## 8 – CONFIGURER LE SPANNING TREE (STP, RSTP)

Pour rappel, l'objectif du protocole (défini par la norme 802.1d) est de gérer les boucles sur un réseau local dans le cas de l'utilisation de lien redondant.

Si une possibilité de boucle est détectée, un des ports du switch est bloqué.

C'est un protocole de niveau 2.



Par défaut le spanning-tree est actif sur le commutateur (mode pvst+). Il existe deux autres modes disponibles sur les commutateurs: rapid pvst+ basé sur le protocole 802.1w et MSTP basé sur le protocole 802.1s.

Dans certain cas, il est souhaitable de fixer les priorités par défaut.

Le switch qui aura la priorité la plus basse sera élu root. On choisit un switch qui est placé en tête du réseau (backbone) puisque tout le trafic passe par lui et qu'en général, il n'y a pas beaucoup de machine cliente connectée.

De plus, on peut préférer un lien par rapport à un autre, pour des raisons de débit différent par exemple.

La priorité par défaut d'un switch est de 32768. La priorité d'un port par défaut est 128. Si on abaisse le chiffre, le switch ou le port devient prioritaire par rapport aux autres.

### Activation du rapid spanning-tree sur le switch

```
2960-RG(config)#spanning-tree mode rapid-pvst
```

### Vérification des informations

```
2960-RG#sh spanning-tree
```

```
VLAN0001
Spanning tree enabled protocol rstp
Root ID Priority 28673
Address 0008.e4ff.ec11
Cost 23
Port 9 (GigabitEthernet0/1)
Hello Time 2 sec Max Age 20 sec Forward Delay 15 sec
```

```
Bridge ID Priority 32769 (priority 32768 sys-id-ext 1)
Address 0026.4585.2100
Hello Time 2 sec Max Age 20 sec Forward Delay 15 sec
Aging Time 300 sec
```

```
Interface Role Sts Cost Prio.Nbr Type
```

```

```

```
Gi0/1 Root FWD 19 128.9 P2p
```

Il est possible, entre autre, de préciser une interface à la suite de la commande `sh spanning-tree`.

### Fixer le switch root

Dans la copie d'écran suivante le switch est root pour les vlans 1 à 100. Puis on affiche les données spanning-tree pour le vlan 4.

```
switch(config)#spanning-tree vlan 1-100 root primary
switch(config)#end
switch#show spanning-tree vlan 4
```

```
VLAN04
Spanning tree enabled protocol rstp
Root ID Priority 24726
Address 0026.525b.3500
This bridge is the root
Hello Time 2 sec Max Age 20 sec Forward Delay 15 sec
```

```
Bridge ID Priority 24726 (priority 24576 sys-id-ext 4)
Address 0026.525b.3500
Hello Time 2 sec Max Age 20 sec Forward Delay 15 sec
Aging Time 300 sec
```

```
Interface Role Sts Cost Prio.Nbr Type

```

```
Fa0/3 Desg FWD 19 128.3 P2p
Gi0/1 Desg FWD 19 128.9 P2p
```

```
switch#
```

### Configurer une priorité sur un port

Dans l'exemple, l'interface prioritaire sera gi0/1 pour les vlans 1 à 100. On affiche ensuite les informations pour le vlan 4.

```
switch(config)#interface gigabitEthernet 0/1
switch(config-if)#spanning-tree vlan 1-100 port-priority 64
switch(config-if)#end
switch#show spanning-tree vlan 4
```

```
VLAN04
Spanning tree enabled protocol rstp
Root ID Priority 32918
Address 0008.e3de.fe32
Cost 23
Port 9 (GigabitEthernet0/1)
Hello Time 2 sec Max Age 20 sec Forward Delay 15 sec
```

```
Bridge ID Priority 32918 (priority 32768 sys-id-ext 4)
Address 0026.525b.3500
Hello Time 2 sec Max Age 20 sec Forward Delay 15 sec
Aging Time 300 sec
```

```
Interface Role Sts Cost Prio.Nbr Type

```

```
Fa0/3 Desg FWD 19 128.3 P2p
Gi0/1 Root FWD 19 64.9 P2p
```

```
switch#
```

### Configuration des ports d'accès reliés à un switch

Lors du démarrage d'un switch, la recherche de la meilleure topologie prend un peu de temps. La

commande suivante fait passer directement le port de l'état *blocking* à l'état *forwarding*, le démarrage de l'interface est donc plus rapide. On appliquera cette commande sur les ports reliés à des machines terminales (PC, imprimante, ...).

```
2960-RG(config)#int range fa0/1 - 8
2960-RG(config-if-range)#spanning-tree portfast
Vérification
2960-RG#sh run int fa0/1
Building configuration...
```

Current configuration : 107 bytes

```
!
interface FastEthernet0/1
switchport access vlan 2
switchport mode access
spanning-tree portfast
end
Désactivation du spanning-tree portfast pour une interface puis vérification.
```

```
2960-RG(config)#int fa0/1
2960-RG(config-if)#no spanning-tree portfast
2960-RG(config-if)#end
2960-RG#sh run int fa0/1
Building configuration...
```

Current configuration : 83 bytes

```
!
interface FastEthernet0/1
switchport access vlan 2
switchport mode access
end
```

2960-RG#

## 9 – CONFIGURER SYSLOG, NTP et SNMP.

### Commande pour afficher les logs

```
2960-RG#show log
Syslog logging: enabled (0 messages dropped, 0 messages rate-limited, 0 flushes, 0 overruns, xml disabled,
filtering disabled)
```

```
*Mar 1 00:01:00.481: %LINEPROTO-5-UPDOWN: Line protocol on Interface FastEthernet0/8, changed state
to up
*Mar 1 00:01:29.808: %LINEPROTO-5-UPDOWN: Line protocol on Interface Vlan1, changed state to up
*Mar 1 00:07:22.490: %LINK-5-CHANGED: Interface Vlan1, changed state to administratively down
*Mar 1 00:07:22.499: %LINEPROTO-5-UPDOWN: Line protocol on Interface Vlan1, changed state
```

### Configuration du service syslog

Le pré-requis est d'avoir installé un serveur type syslog (adresse 192.168.0.123 dans l'exemple).

Configuration du niveau d'information demandée: dans l'exemple, on demande le maximum d'information.

```
2960-RG(config)#logging trap ?
<0-7> Logging severity level
alerts Immediate action needed (severity=1)
critical Critical conditions (severity=2)
debugging Debugging messages (severity=7)
emergencies System is unusable (severity=0)
```

errors Error conditions (severity=3)  
informational Informational messages (severity=6)  
notifications Normal but significant conditions (severity=5)  
warnings Warning conditions (severity=4)

```
2960-RG(config)#logging trap debugging
2960-RG(config)#
```

Puis on configure l'étiquette associée à chaque message (ici local4) ainsi que l'adresse IP du serveur syslog.

```
2960-RG(config)#logging facility local4
2960-RG(config)#logging 192.168.0.123
```

### **Configuration du service NTP**

Synchronisons maintenant les informations horaires du switch à un serveur NTP (network time protocol). Nous indiquons dans un premier temps l'adresse IP du serveur NTP, puis on configure le fuseau horaire ainsi que le moment de passer à l'heure d'été (dans l'exemple: pour la France).

```
2960-RG(config)#ntp server 192.168.0.124
```

```
2960-RG(config)#clock timezone cet 1
```

```
2960-RG(config)#clock summer-time cest recurring last Sun Mar 3:00 last Sun Oct 3:00
```

Quelques commandes de vérification: les associations avec le serveur ntp et l'affichage de la date et de l'heure courante:

```
2960-RG#sh ntp associations
```

```
address ref clock st when poll reach delay offset disp
```

```
*~192.168.0.124 208.52.173.46 2 0 64 1 1.7 4.27 15875.
```

```
* master (sync'd), # master (unsync'd), + selected, - candidate, ~ configured
```

```
2960-RG#sh clock
```

```
16:51:03.048 cet Thu Jan 27 2011
```

```
2960-RG#
```

### **Configuration du service SNMP**

Voyons maintenant comment configurer l'accès de notre switch à un serveur de supervision basé sur le protocole SNMP.

Nous configurons tout d'abord une liste d'accès pour autoriser uniquement la connexion du serveur de management SNMP, puis nous indiquons le nom de la communauté SNMP ainsi que les droits associés (lecture (ro) ou lecture/écriture (rw)).

```
2960-RG(config)#access-list 1 permit 192.168.1.2
```

```
2960-RG(config)#snmp-server community macomm ro 1
```

```
2960-RG(config)#exit
```

```
2960-RG#show snmp community
```

## **10 – COMMENT METTRE A JOUR LE SWITCH**

### **Affichage de la version de l'IOS**

La commande suivante affiche la version de l'IOS, le numéro de série du switch, l'uptime (la durée depuis le dernier démarrage), ...

```
2960-RG#show version
```

```
Cisco IOS Software, C2960 Software (C2960-LANBASEK9-M), Version 12.2(55)SE1, RELEASE SOFTWARE (fc1)
```

```
Technical Support: http://www.cisco.com/techsupport
```

```
Copyright (c) 1986-2010 by Cisco Systems, Inc.
```

```
Compiled Thu 02-Dec-10 08:16 by prod_rel_team
```

```
Image text-base: 0x00003000, data-base: 0x01800000
```

ROM: Bootstrap program is C2960 boot loader  
BOOTLDR: C2960 Boot Loader (C2960-HBOOT-M) Version 12.2(44r)SE1, RELEASE SOFTWARE (fc2)

29060-RG uptime is 2 weeks, 21 hours, 26 minutes  
System returned to ROM by power-on  
System image file is "flash:/c2960-lanbasek9-mz.122-55.SE1/c2960-lanbasek9-mz.122-55.SE1.bin"

Switch Ports Model SW Version SW Image

-----  
\* 1 9 WS-C2960PD-8TT-L 12.2(55)SE1 C2960-LANBASEK9-M

Dans ce cas, le numéro de version de l'IOS est 12.2(55)SE1. L'IOS est stocké dans la flash, le switch a redémarré il y a deux semaines et c'est un 2960 8 ports.

Affichage des fichiers présents dans la flash:

2960-RG#dir flash:

Directory of flash:/

```
2 -rwx 4120 Mar 14 1993 23:49:35 +00:00 multiple-fs
3 -rwx 1091 Mar 14 1993 23:49:34 +00:00 private-config.text
4 -rwx 2176 Mar 14 1993 19:03:35 +00:00 vlan.dat
5 -rwx 2401 Mar 14 1993 23:49:34 +00:00 config.text
6 drwx 512 Mar 7 1993 04:10:49 +00:00 c2960-lanbasek9-mz.122-55.SE1
```

27998208 bytes total (18131456 bytes free)

2960-RG#

L'IOS ainsi que les fichiers de configuration sont stockés à cet emplacement (flash:). On notera aussi la place occupée et disponible.

### Mise à jour d'un IOS

Nous avons besoin d'un IOS (disponible chez Cisco) et d'un serveur tftp.

La commande suivante simplifie la mise à jour puisqu'elle fait tout toute seule (configuration des variables, suppression de l'ancien IOS, et installation du nouvel IOS). Il ne reste plus qu'à redémarrer le switch (il peut aussi redémarrer tout seul en option).

Bien sur, durant la mise à jour, il ne faut pas débrancher le switch sous réserve de devoir passer au plan B qui est nettement plus long...

L'adresse du serveur tftp est dans notre cas 192.168.1.123.

```
2960-switch#archive download-sw /overwrite tftp://192.168.1.123/c2960-ipbasek9-tar.122-55.SE1.tar
```

```
Loading /c2960-ipbasek9-tar.122-55.SE1.tar from 192.168.1.123 (via Vlan2): !!!!!!!!!!!!!!!!!!!!!!!!!!!!!!!
```

Il est maintenant temps de faire une pause et d'aller boire un café...

Lorsque le switch a terminé sa mise à jour, vérifions que la nouvelle image est en place par un *dir flash:*, puis vérifions que le nouvel IOS est bien pris en compte dans les variables de démarrage:

```
2960-RG#show boot
```

```
BOOT path-list : flash:/c2960-lanbasek9-mz.122-55.SE1/c2960-lanbasek9-mz.122-55.SE1.bin
```

```
Config file : flash:/config.text
```

```
Private Config file : flash:/private-config.text
```

```
Enable Break : no
```

```
Manual Boot : no
```

```
HELPER path-list :
```

```
Auto upgrade : yes
```

```
Auto upgrade path :
```

```
NVRAM/Config file
```

```
buffer size: 65536
```

```
Timeout for Config
```

```
Download: 0 seconds
```

```
Config Download
```

```
via DHCP: disabled (next boot: disabled)
```

2960-RG#

Si tout est OK, redémarrons le switch, la commande *show version* permet de vérifier la version de la nouvelle image installée.

### Sauvegarde de la configuration

Sauvegarde du fichier de configuration en utilisant un serveur tftp.

```
2960-RG#copy flash:config.text tftp://192.168.2.1/
```

```
Address or name of remote host [192.168.2.1]?
```

```
Destination filename [config.text]?2960-conf.cfg
```

## 11 – CONFIGURATION D'UNE PILE DE SWITCHS 3750

### Pourquoi stacker des switchs?

- Simplifier l'administration (l'ensemble des switchs apparaissent pour l'administrateur comme un seul switch),
- Améliorer la bande passante entre les switchs,
- Améliorer la redondance en cas de panne.

### Comment faire?

Il suffit de connecter le câble de stack à l'arrière des switchs.

Pour optimiser la bande passante et pour améliorer la redondance, l'architecture stackée formera une boucle. Ci dessous, un exemple d'un stack composé de deux switchs.



### Pré-requis pour stacker des switchs sans problème

Puisque les switchs appartenant à une pile seront vus comme un seul switch, les versions d'IOS doivent être identiques pour tous les switchs. Avant de stacker des switchs, on vérifiera les versions d'IOS de chaque switch.

Et si un switch est ajouté à une pile, il est préférable que l'IOS de ce switch corresponde à celui du stack en place.

Autre solution: Si il y a uniquement une différence de version entre les IOS et que ceux ci sont récents (je vous laisse chercher la version minimum), le switch peut lancer une mise à jour automatique.

Dans l'exemple suivant, le switch 2 a été ajouté, la version courante de l'IOS ne convient pas (*mismatch*). Le switch lance la procédure de mise à jour automatique.

```
cisco-3750#sh switch
```

```
Switch/Stack Mac Address : 0012.e350.0356
```

```
H/W Current
```

```
Switch# Role Mac Address Priority Version State
```

```

*1 Master 1234.e350.0356 1 0 Ready
```

```
2 Member d235.eb65.3108 1 2 Version Mismatch
```

```
cisco-3750#
```

```
Jan 21 14:42:30.338: %IMAGEMGR-6-AUTO_COPY_SW_INITIATED: Auto-copy-software process initiated for switch number(s) 2
```

Si l'autoconfiguration ne se lance pas, on peut toujours tenter de recopier l'IOS sur le switch qui a été ajouté.



La commande suivante recopie l'IOS du switch 1 vers le switch 2 (*destination-system*). Il faudra ensuite redémarrer le switch.

```
cisco-3750#archive copy-sw /destination-system 2 1
```

### fonctionnement et configuration des switches de la pile

Un switch maître est élu et gère le contrôle de la pile de switch.

Lorsqu'un switch est ajouté à une pile, les ports s'ajoutent à la configuration en cours. Ainsi, les ports du switch numéro 1 de la pile auront comme numéro 1/0/x, les ports du switch numéro 2 de la pile auront comme numéro 2/0/x, etc ... Les autres paramètres de configuration sont communs.

Il y a donc un seul fichier de configuration pour l'ensemble des switches. Les numéros de ports apparaissent dans ce fichier.

La commande suivante affiche la configuration du port 5 du deuxième switch du stack:

```
sw-3750#show running-config interface fastEthernet 2/0/5
```

Building configuration...

Current configuration : 309 bytes

!

```
interface FastEthernet2/0/5
```

```
switchport access vlan 10
```

```
switchport mode access
```

```
spanning-tree portfast
```

```
end
```

Pour afficher le numéro d'un switch dans la pile, il faut presser le bouton mode pour sélectionner l'item *stack*, le numéro du port qui clignote correspond au numéro du switch.



### Quelques commandes de supervision

Affichage des switches appartenant à la pile ainsi que la correspondance des ports reliés entre eux.

```
sw-3750#sh switch detail
```

```
Switch/Stack Mac Address : aa12.4321.0372 H/W Current
```

```
Switch# Role Mac Address Priority Version State
```

```

```

```
*1 Master aa12.4321.0372 1 0 Ready
```

```
2 Member aa12.b7a4.4256 1 0 Ready
```

```
3 Member aa11.c4d2.325a 1 0 Ready
```

```
Stack Port Status Neighbors
```

```
Switch# Port 1 Port 2 Port 1 Port 2
```

```

```

```
1 Ok Ok 3 2
```

```
2 Ok Ok 3 1
```

```
3 Ok Ok 2 1
```

```
sw-3750#
```

Quelques commandes d'affichage de statistique sur les ports de stacks:

```
sw-3750#sh switch stack-ring speed
```

Stack Ring Speed : 32G  
Stack Ring Configuration: Full  
Stack Ring Protocol : StackWise

sw-3750#sh switch stack-ring activity

Sw Frames sent to stack ring (approximate)

-----  
1 2507518748  
2 1995263804

Total frames sent to stack ring : 4502782552

sw-3750#sh switch stack-ports summary

Switch#/ Stack Neighbor Cable Link Link Sync # In  
Port# Port Length OK Active OK Changes Loopback  
Status To LinkOK

-----  
1/1 OK 2 50 cm Yes Yes Yes 2 No  
1/2 OK 2 50 cm Yes Yes Yes 5 No  
2/1 OK 1 50 cm Yes Yes Yes 4 No  
2/2 OK 1 50 cm Yes Yes Yes 1 No

### Comment afficher la version les informations administratives d'un switch appartenant à un stack

La commande d'affichage suivante permet de visualiser la version de l'ios ou encore le numéro de série de chaque switch.

sw-3750#sh version

.....

Switch Ports Model SW Version SW Image

-----  
\* 1 52 WS-C3750-48P 12.2(55)SE1 C3750-IPBASEK9-M  
2 52 WS-C3750-48P 12.2(55)SE1 C3750-IPBASEK9-M

.....

Switch 02

-----

Switch Uptime : 5 weeks, 2 days, 22 hours, 11 minutes  
Base ethernet MAC Address : 00:a2:05:8f:23:02  
Motherboard assembly number : 86-9273-22  
Power supply part number : 458-1032-15

.....

Affichage du contenu de la mémoire flash du switch 2

sw-3750#sh flash2:

Directory of flash2:/

2 drwx 128 Dec 12 2010 09:05:35 +01:00 c3750-ipbasek9-mz.122-55.SE1

.....

## Comment remplacer un switch d'une pile?

Tout d'abord, il est préférable que le switch qui va être ajouté ait une version d'IOS identique à celle des autres switches de la pile.

Pour remplacer un switch, il faut débrancher ce switch électriquement et l'enlever du stack.

Ensuite le nouveau switch sera connecté à la pile, puis alimenté électriquement. Il récupère ainsi automatiquement la configuration du switch qui vient d'être retiré.

## Retirer définitivement un switch d'une pile

Il faut tout d'abord débrancher le switch électriquement et enlever les cordons de stack.

Lorsque le switch est retiré, la configuration concernant les ports de ce switch est toujours présente dans le fichier de configuration. Il faut donc supprimer cette partie de configuration du fichier.

La séquence de commande suivante affiche les switches appartenant à la pile (le switch 2 a été retiré).

Puis, on affiche un extrait du fichier de configuration et on supprime le switch 2 du fichier de configuration.

Enfin, on enregistre la configuration (il n'est pas nécessaire de redémarrer la pile).

```
switch-3750#show switch
```

```
Switch/Stack Mac Address : 0014.d8b2.3450
```

```
H/W Current
```

```
Switch# Role Mac Address Priority Version State
```

```

```

```
*1 Master 0014.d8b2.3450 1 0 Ready
```

```
2 Member 0000.0000.0000 0 0 Removed
```

```
switch-3750#sh running-config | include provision
```

```
switch 1 provision ws-c3750-48p
```

```
switch 2 provision ws-c3750-48p
```

```
switch-3750#configure terminal
```

```
switch-3750(config)#no switch 2 provision
```

```
switch-3750(config)#^Z
```

```
switch-3750#write
```

```
Building configuration...
```

```
[OK]
```

## Comment redémarrer un switch d'un stack?

La commande suivante redémarre le switch numéro 4:

```
sw-3750#reload slot 4
```

## Comment renuméroter le switch d'un stack?

La commande suivante renumérote le switch numéro 3 en switch numéro 2. Il faut ensuite redémarrer le switch.

```
sw-3750(config)#switch 3 renumber 2
```

## Comment désactiver le port stack d'un switch

La commande suivante désactive le port de stack numéro 2 du premier switch.

```
sw-3750#switch 1 stack port 2 disable
```

```
Enabling/disabling a stack port may cause undesired stack changes. Continue?[confirm]
```

Pour réactiver ce port:

```
sw-3750#switch 1 stack port 2 enable
```

```
Enabling/disabling a stack port may cause undesired stack changes. Continue?[confirm]
```

## Comment changer la priorité d'un switch dans le stack

Le switch qui a la priorité la plus haute devient le *master*. Le niveau de priorité va de 1 à 15. Le niveau le

plus haut étant prioritaire.

Commande pour modifier le niveau d'un switch puis vérification:

```
sw-3750(config)#switch 2 priority 15
```

```
Changing the Switch Priority of Switch Number 2 to 15
```

```
Do you want to continue?[confirm]
```

```
sw-3750#sh switch
```

```
Switch/Stack Mac Address : 0024.d96d.e800
```

```
H/W Current
```

```
Switch# Role Mac Address Priority Version State
```

```

*1 Master 0024.d96d.e800 1 0 Ready
2 Member 0024.5e23.a290 15 0 Ready
3 Member 0024.6256.0300 1 0 Ready
4 Member 0024.2b25.4520 1 0 Ready
```

Au prochain redémarrage du switch *master*, le switch 2 sera le *master*.

## 12 – COMMANDES DE DIAGNOSTIC

### Comment afficher les switchs voisins?

#### CDP

Il peut être utile d'afficher les voisins (en général d'autres commutateurs connectés). Cisco se sert du protocole CDP (cisco discovery protocol) pour afficher les informations sur les voisins. Il faut donc, pour que la commande fonctionne, que le protocole cdp soit activé sur les switchs.

La commande suivante active le protocole cdp puis affiche les voisins.

```
sw-3750(config)#cdp run
```

```
sw-3750(config)#end
```

```
sw-3750#show cdp neighbors
```

```
Capability Codes: R - Router, T - Trans Bridge, B - Source Route Bridge
```

```
S - Switch, H - Host, I - IGMP, r - Repeater, P - Phone,
```

```
D - Remote, C - CVTA, M - Two-port Mac Relay
```

```
Device ID Local Intfcae Holdtme Capability Platform Port ID
```

```
sw-2960 Gig 1/0/1 178 S I WS-C2960G Gig 0/2
```

Il est aussi possible d'afficher les détails sur le voisin, notamment l'adresse IP et le modèle de ce dernier.

```
sw-3750#sh cdp neighbors gigabitEthernet 1/0/2 detail
```

#### LLDP

Tout comme cdp, lldp (link layer discovery protocol) est un protocole qui permet d'échanger des informations avec les matériels voisins. Ce protocole est normalisé par l'IEEE (802.1ab).

lldp est utilisé par de nombreux constructeurs. C'est donc le protocole à utiliser en cas de parc hétérogène.

Activation du protocole lldp puis affichage des voisins:

```
switch-3750(config)#lldp run
```

```
switch-3750(config)#^Z
```

```
switch-3750#show lldp neighbors
```

```
Capability codes:
```

```
(R) Router, (B) Bridge, (T) Telephone, (C) DOCSIS Cable Device
```

```
(W) WLAN Access Point, (P) Repeater, (S) Station, (O) Other
```

```
Device ID Local Intf Hold-time Capability Port ID
```

```
switch-hp Gi1/0/1 120 B 52
```

Total entries displayed: 1

Affichage des détails:

```
switch-3750#
```

```
switc-3750#show lldp neighbors detail
```

-----  
Chassis id: 0025.b852.c4200  
Port id: 72  
Port Description: 1  
System Name: switch-hp

System Description:  
ProCurve J9451A Switch 6600

Time remaining: 97 seconds  
System Capabilities: B,R  
Enabled Capabilities: B  
Management Addresses:  
IP: 192.168.2.6  
Auto Negotiation - supported, enabled  
Physical media capabilities:  
1000baseX(FD)

Total entries displayed: 1

```
switc-3750#
Désactivation de lldp
switch-3750(config)#no lldp run
switch-3750(config)#
```

### Sans commentaire

```
sw-3750#ping
Protocol [ip]:
Target IP address: 192.168.1.1
Repeat count [5]:
Datagram size [100]:
Timeout in seconds [2]:
Extended commands [n]:
Sweep range of sizes [n]:
Type escape sequence to abort.
Sending 5, 100-byte ICMP Echos to 192.168.1.1, timeout is 2 seconds:
!!!!
Success rate is 100 percent (5/5), round-trip min/avg/max = 1/1/1 ms
sw-3750#
```

### Affichage des adresses Mac

```
sw-3750#sh mac address-table
Mac Address Table
```

```

.....
Vlan Mac Address Type Ports

100 0020.23a8.cafe DYNAMIC Fa2/0/20
100 0020.12a7.bebe DYNAMIC Fa2/0/1
.....
```

### Mirroring d'un port

Dans l'exemple:  
Le port en écoute porte le numéro 1 (interface source).

Le port ou sera connecté le PC muni d'un analyseur de trame (wireshark par exemple) est le port 4 (interface destination)

La session a le numéro 1.

```
sw-2960(config)#monitor session 1 source interface fastEthernet 0/1
```

```
sw-2960(config)#monitor session 1 destination interface fastEthernet 0/4
```

Affichage des interfaces surveillées:

```
switch#sh monitor
```

```
Session 1
```

```

```

```
Type : Local Session
```

```
Source Ports :
```

```
Both : Fa0/1
```

```
Destination Ports : Fa0/4
```

```
Encapsulation : Native
```

```
Ingress : Disabled
```

```
Désactivation du mirroring
```

```
switch2(config)#no monitor session 1
```

### 13 – ROUTAGE INTER-VLAN (NIVEAU 3)

#### Comment configurer le routage intervlan sur un switch de niveau 3 ?

Le routage doit tout d'abord être activé sur le switch. On vérifie ensuite l'affichage de la table de routage.

```
Switch(config)#ip routing
```

```
Switch(config)#end
```

```
Switch#show ip route
```

Codes: C - connected, S - static, R - RIP, M - mobile, B - BGP

D - EIGRP, EX - EIGRP external, O - OSPF, IA - OSPF inter area

N1 - OSPF NSSA external type 1, N2 - OSPF NSSA external type 2

E1 - OSPF external type 1, E2 - OSPF external type 2

i - IS-IS, su - IS-IS summary, L1 - IS-IS level-1, L2 - IS-IS level-2

ia - IS-IS inter area, \* - candidate default, U - per-user static route

o - ODR, P - periodic downloaded static route

```
Gateway of last resort is not set
```

```
Switch#
```

#### Création et configuration des vlans

```
Switch(config)#vlan 2,3,4
```

```
Switch(config-vlan)#ex
```

```
Switch(config)#interface vlan 2
```

```
Switch(config-if)#ip add
```

```
Switch(config-if)#ip address 192.168.2.1 255.255.255.0
```

```
Switch(config)#vlan 3
```

```
Switch(config)#interface vlan 3
```

```
Switch(config-if)#ip address 192.168.3.1 255.255.255.0
```

```
Switch(config)#interface vlan 4
```

```
Switch(config-if)#desc secretariat
```

```
Switch(config-if)#ip address 192.168.4.1 255.255.255.0
```

```
Switch(config-if)#^Z
```

```
Switch#
```

#### Configuration de la route par défaut

```
Switch(config)#ip route 0.0.0.0 0.0.0.0 192.168.1.1
```

```
Switch(config-if)#^Z
```

## Vérification: commande d'affichage de la table de routage

Switch#sh ip route

Codes: C - connected, S - static, R - RIP, M - mobile, B - BGP

D - EIGRP, EX - EIGRP external, O - OSPF, IA - OSPF inter area

N1 - OSPF NSSA external type 1, N2 - OSPF NSSA external type 2

E1 - OSPF external type 1, E2 - OSPF external type 2

i - IS-IS, su - IS-IS summary, L1 - IS-IS level-1, L2 - IS-IS level-2

ia - IS-IS inter area, \* - candidate default, U - per-user static route

o - ODR, P - periodic downloaded static route

Gateway of last resort is 192.168.1.1 to network 0.0.0.0

C 192.168.4.0/24 is directly connected, Vlan4

C 192.168.1.0/24 is directly connected, Vlan100

C 192.168.2.0/24 is directly connected, Vlan2

C 192.168.3.0/24 is directly connected, Vlan3

S\* 0.0.0.0/0 [1/0] via 192.168.1.1

Switch#

Les autres switches sont connectés au commutateur de niveau 3 avec des liens trunk des deux cotés.

Les autres techniques qui concernent le routage (acl, dhcp, ospf, ...) s'appliquent dans le cas ci-dessus aux interfaces logiques vlan au lieu de s'appliquer aux interfaces physiques.