

Utiliser la liaison série du Raspberry pour changer le firmware d'un Sonoff

Ressource :

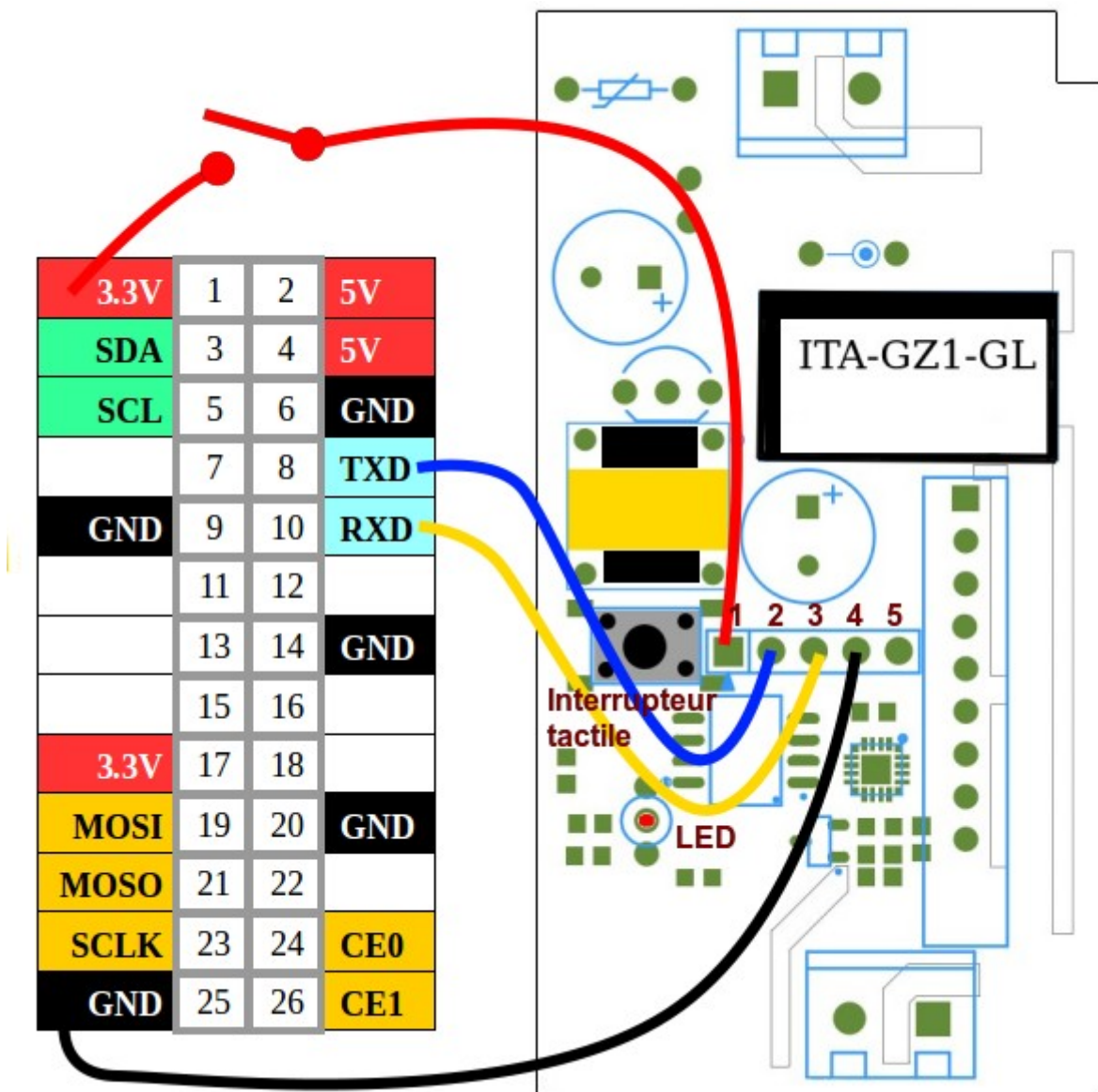
- <https://github.com/arendst/Sonoff-Tasmota/wiki/Flash-Sonoff-using-Raspberry-Pi>
- <https://www.framboise314.fr/le-port-serie-du-raspberry-pi-3-pas-simple/>

Préparation du Raspberry

- installer l'utilitaire **esptool** :

```
sudo pip install esptool
```

- activer la liaison série :
 - la Raspberry dispose d'une **liaison série** sur les **broches 8 et 10 du GPIO**,
 - le Raspberry dispose de 2 UART mais celui qui est le plus performant (PL011) est utilisé pour le Bluetooth c'est le mini-UART qui est dédié à la liaison série.
 - il faut alors **permuter** les deux ce qui fait perdre la fonctionnalité Bluetooth :
 - ajouter au fichier **/boot/config.txt** la ligne **dtoverlay = pi3-disable-bt**,
 - dans le fichier **/boot/cmdline.txt** supprimer **console=serial0,115200**
- redémarrer le Raspberry
- relier le Raspberry à l'équipement disposant d'une liaison série :



From:
/ - **Les cours du BTS SIO**

Permanent link:
</doku.php/systeme/raspberrypi/serieraspberrysnoff?rev=1546368958>

Last update: **2019/01/01 19:55**

