

Activité A11 : Matériels d'interconnexion des couches 1 et 2 du modèle OSI

Partie 1 : Rappel sur la composition d'une trame Ethernet

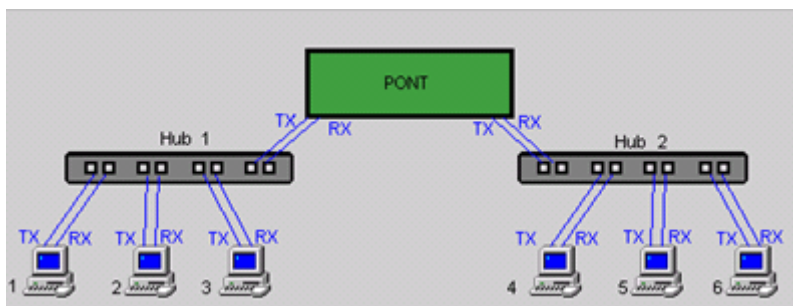
La trame Ethernet se compose des champs suivants :

8 octets	6 octets	6 octets	2 octets	De 46 à 1500 octets	4 octets
----------	----------	----------	----------	---------------------	----------

1. **Complétez** le schéma avec les termes adéquats.
2. Quel est la **signification** de l'adresse MAC : FF:FF:FF:FF:FF:FF

Partie 2 : Le PONT (bridge)

- Téléchargez depuis le dossier zippé [Hub & Switch](#).
- Ouvrez le sous-dossier **PONT** et lancez le logiciel **FMPONT.exe**** pour faire le deuxième exercice puis répondez aux questions suivantes;



* 1. A quel niveau du modèle OSI un PONT travaille-t-il ? * 2. Quelle information le pont enregistre dans ses tables ? * 3. Pourquoi le pont enregistre-t-il cette information ? * 4. Dans quel cas la trame est ignorée par le pont ? * 5. Dans quel cas la trame est transmise par le pont ?

==== Partie 3 : Le Cas Rolland =====

L'entreprise Rolland S.A. dispose d'un réseau local étendu. La topologie globale de son réseau vous est présentée ci-dessous. * Les postes des utilisateurs sont référencés Px (x variant de 1 à 13). * Les serveurs sont référencés Sy (y variant de 1 à 3). * Les matériels d'interconnexion sont référencés Mz (z variant de 1 à 5).

* 1. Sur le schéma du réseau représentez par un cercle le ou les domaines de collision. * 2. Le poste P2 envoie une trame destinée au serveur S3. Citez tous les éléments qui vont recevoir la trame et précisez ce que chacun des éléments va faire de la trame reçue. Les tables d'adresses MAC des équipements sont renseignées. * 3. Le poste P11 envoie une trame destinée au serveur S3. Citez tous les éléments qui vont recevoir la trame. Les tables d'adresses MAC des équipements sont renseignées. * 4. Le Pont M4 reçoit une trame comportant en adresse MAC émetteur (MAC-P4) et en adresse MAC de destination (MAC-S1). Complétez si nécessaire le tableau ci-dessous et indiquez la décision du Pont vis à vis de la trame reçue. ^ Adresse MAC Table Port Bas ^ Adresse MAC Table Port Droit ^ |MAC-P1 |MAC-S1 | |MAC-P3 |MAC-P11 | |MAC-S2 | | |MAC-P1 | | . | . | *5. Le Pont M4 reçoit une trame comportant en adresse MAC émetteur (MAC-P7). Le pont ne transmet pas la trame sur sa deuxième interface. Citez les adresses MAC destinataires possibles ? Justifiez votre réponse. *6. Le Pont M4 reçoit une trame comportant en adresse MAC émetteur (MAC-P7). Le pont transmet la trame sur sa deuxième interface. Citez les adresses MAC destinataires possibles ? Justifiez votre réponse.

From: / - Les cours du BTS SIO

Permanent link: /doku.php/si2/a11

Last update: 2019/11/26 13:20

