

Activité : Prise en main et configuration initiale

Phase 1 Prise en main - configuration initiale

La configuration d'usine par défaut du pare-feu SNS (boîtier ou appliance VM laboratoire) est la suivante :

- la première interface du pare-feu SNS physique est nommée « OUT »,
- la seconde « IN »
- et le reste des interfaces « DMZx ».

L'interface **OUT** est une interface **externe** qui est utilisée pour connecter le pare-feu SNS à **Internet**.

Le reste des interfaces sont **internes** et servent principalement à connecter le pare-feu SNS à des **réseaux locaux** internes.

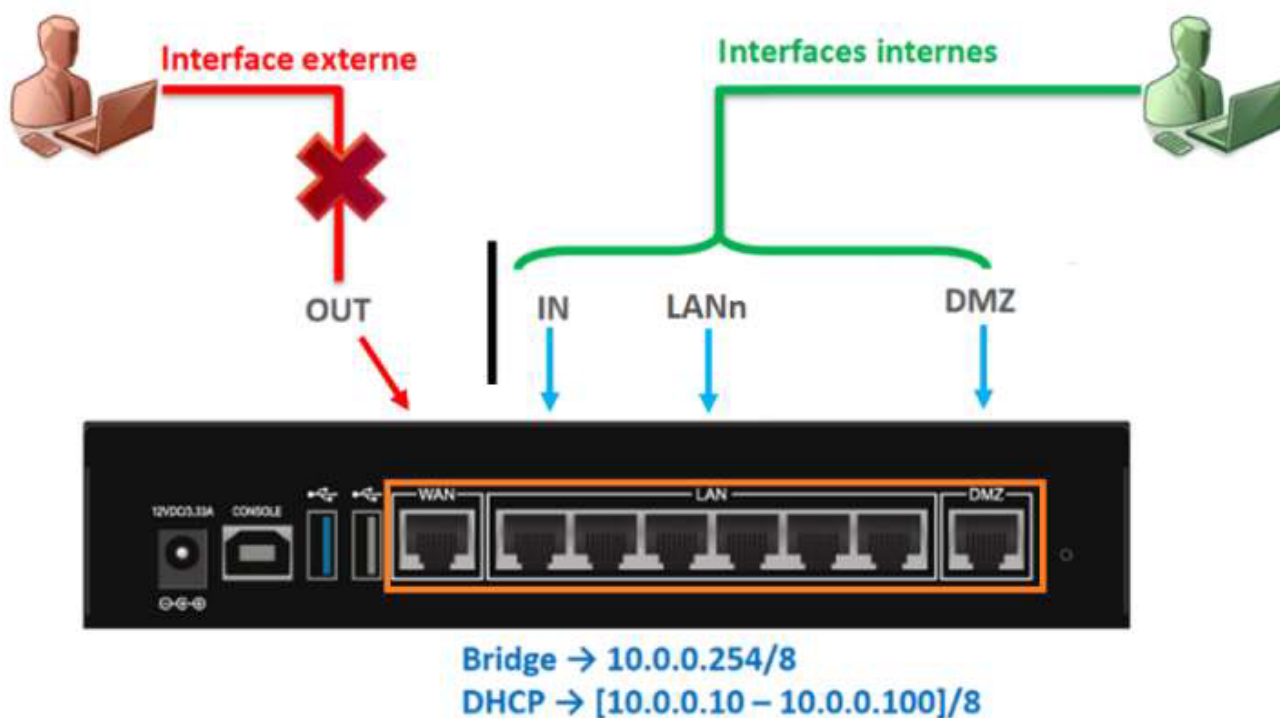
La distinction **interne/externe** pour les interfaces du SNS permet de se protéger contre les attaques d'usurpation d'adresse IP.

Toutes les interfaces sont incluses dans un **bridge** dont l'adresse est **10.0.0.254/8**.

Un **serveur DHCP** est actif sur toutes les interfaces du bridge et il distribue des adresses IP comprises entre **10.0.0.10 et 10.0.0.100**.

L'accès à l'interface web de configuration du pare-feu SNS se fait avec l'url : <https://10.0.0.254>

Par défaut, seul le compte système **admin** (mot de passe par défaut **admin**), disposant de tous les privilèges sur le boîtier, existe et peut se connecter.



Retour Accueil Stormshield

- [Stormshield](#)

From:
/ - Les cours du BTS SIO

Permanent link:
[/doku.php/reseau/stormshield/phase1?rev=1631478988](https://doku.php/reseau/stormshield/phase1?rev=1631478988)

Last update: 2021/09/12 22:36



