

# Les connexions TCP

## Rôle de la couche transport TCP

La couche 4 du modèle OSI est la couche transport avec deux protocoles :

- **TCP** : Transmission Control Protocol)
- **UDP** : User Datagram Protocol

La couche de transport TCP du réseau doit fournir à l'utilisateur un service de transport d'information **efficace, fiable et économique**, c'est à dire une **qualité de service**.

TCP est conçu pour traiter de **bout-en-bout** des données :

- en apportant la **fiabilité** que ne donne pas IP :
  - **détecter** les pertes éventuelles et les **corriger** en retransmettant les données perdues,
  - **ordonner** les datagrammes qui peuvent arriver dé-séquencés.
- en **s'adaptant dynamiquement** aux changements dans le réseau

TCP fonctionne en **mode connecté** :

- création de **2 points de connexion** appelés sockets (couple socket1, socket2) :
  - un à l'émetteur identifié par l'**adresse IP** + le **numéro de port** (16 bits),
  - un au récepteur identifié par l'**adresse IP** + le **numéro de port** (16 bits)
- communication **bidirectionnelle** ; les données peuvent circuler dans les 2 sens simultanément
- **point-à-point** : 2 points d'extrémité uniquement ; pas de multicast ou de broadcast.

## Les ports TCP

Les numéros de ports source (application source) et port destination (application destinatrice) sont :

- des numéros sur 16 bits,
- Référencés par l'IANA

Les ports vont de 0 à 65535

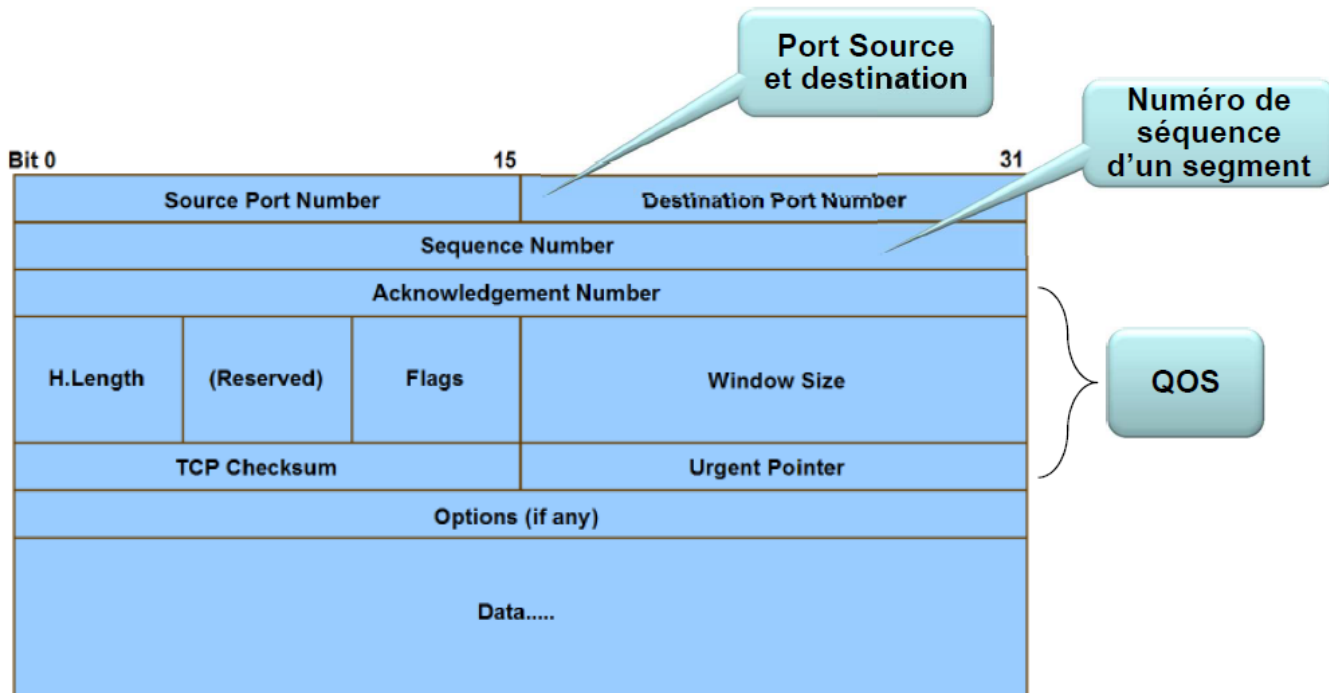
- 0-1023 : **Well-known ports**
- 1024-49151 : **Registered ports**
- 49152-65535 : **Dynamic and/or Private ports**

<http://www.iana.org/assignments/service-names-port-numbers/servicenames-port-numbers.xml>

## L'entête TCP

TCP transmet sur le réseau des segments constitué :

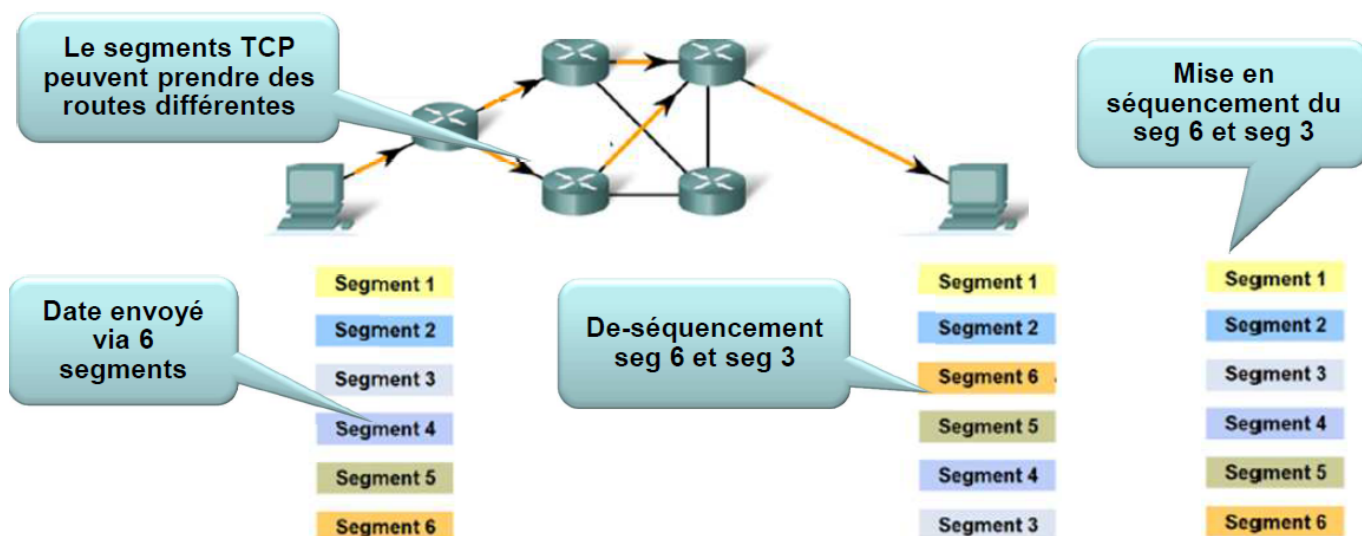
- de 20 octets d'en-tête fixes (plus une partie optionnelle) ;
- 0 ou plusieurs octets de données
- Chaque segment porte un numéro de séquence.



### Le numéro de séquence

Troisième champ : Numéro de séquence sur 32 bits

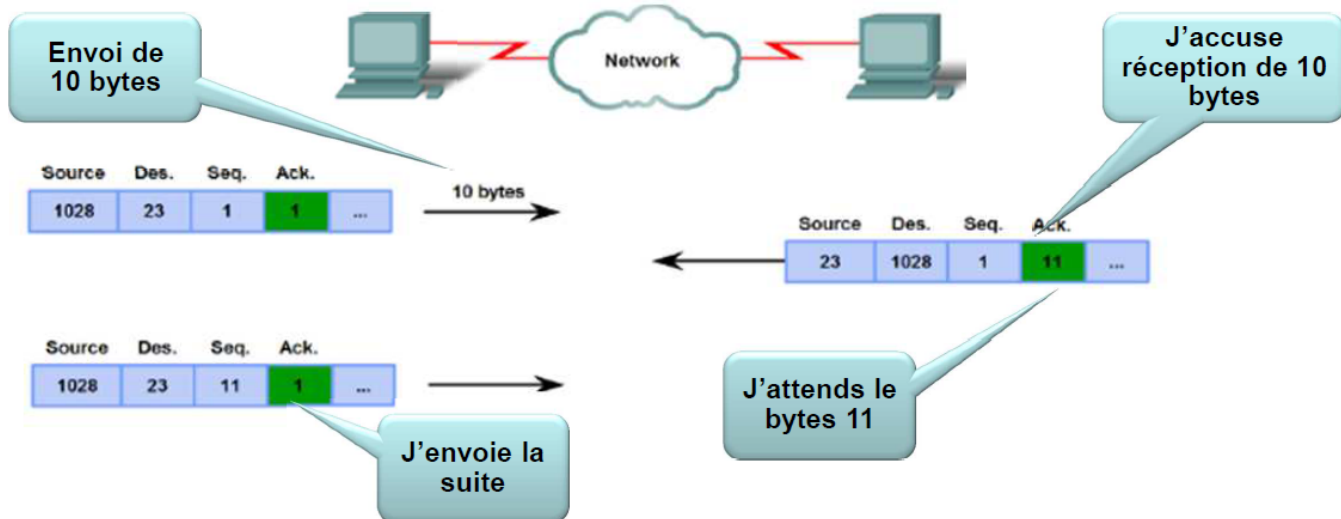
- indique le **numéro** affecté au **premier octet** du segment TCP envoyé par la connexion,
- utilisés pour **reconstruire** le flux de données en replaçant les segments **dans l'ordre**.



### Le numéro d'acquitement

Quatrième champ : Numéro d'acquitement 32 bits

- Numéro du prochain octet attendu par le récepteur, dans le flux TCP
- n'indique pas le numéro du dernier octet correctement reçu.



### Le champ Flags

Septième champ : 6 drapeaux 6 fois 1 bit

- 3 premiers bits sont utilisés lors de l'**établissement de la connexion TCP** :
  - **SYN** : **demande** d'établissement de connexion
  - **ACK** : **validité** du numéro d'acquittement en indiquant si le segment contient un acquittement ou pas
  - **FIN** : **libération** de la connexion
- **RST** : **réinitialisation** de connexion (connexion devenue incohérente)
- **URG** : pointeur d'urgence → le segment contient des données urgentes
- **PSH** : poussée → le récepteur doit immédiatement remonter les données à l'application

### La fenêtre TCP

Huitième champ : Taille de fenêtre 16 bits :

- ce champ indique le nombre d'octets que l'expéditeur est prêt à recevoir.

## La gestion de la communication TCP

### MTU

Le MTU, ou **unité de transmission maximale (MTU)** représente le plus gros paquet de données qu'un appareil connecté au réseau acceptera.

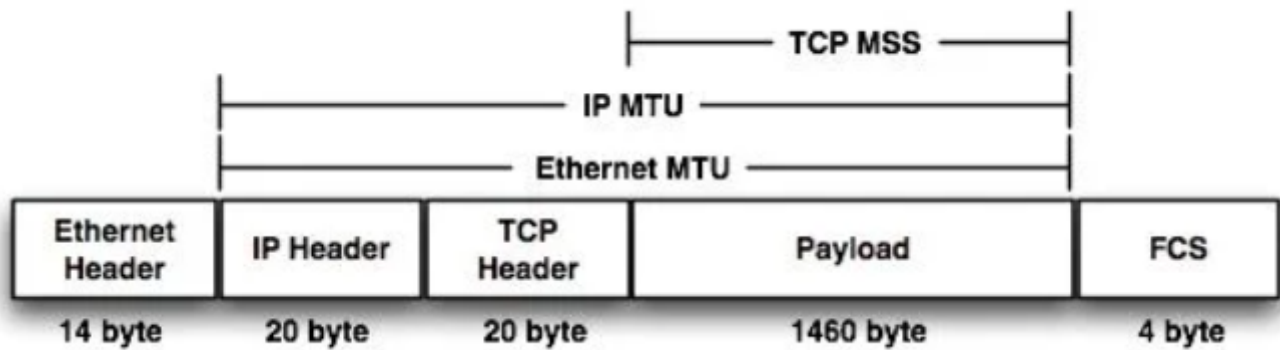
Au delà de cette taille, le paquet est divisé en plusieurs morceaux : **fragmentation du paquet**.

Cela nécessite plus de temps car plus de paquets à transmettre et le destinataire devra rassembler les paquets.

Une valeur optimale de MTU correspond à la valeur maximale que le réseau accepte. S'il est trop bas, cela ajoute de la latence.

### MSS

Le **MSS (taille de segment maximale)** limite la taille des segments TCP, hors entête, appelé **charge utile** qu'un périphérique connecté au réseau peut recevoir.



Par défaut, sur un réseau Ethernet chaque trame peut faire jusqu'à 1 500 octets (MTU de 1520 octets), dont :

- au moins 20 octets doivent être réservés à l'en-tête TCP
- et 20 autres à l'en-tête IP.

Cela laisse **1 460 octets** pour les données utiles (MSS).

On utilise la formule suivante pour définir le MSS qui consiste à retirer les en-tête au MTU :

$$\text{MTU} - (\text{TCP header} + \text{IP header}) = \text{MSS}$$

Un **tunnel VPN** établi avec **IPsec (Internet Protocol security)** permet de chiffrer les paquets IP mais ajoute un entête spécifique.

La formule devient :

$$\text{MTU} - (\text{TCP header} + \text{IP header} + \text{IPsec}) = \text{MSS}$$

Dans un réseau Ethernet dont le **MTU est de 1500**, il n'y aura que des trames d'une longueur maximale de 1 500 octets. Au delà, les paquets plus longs seront **fragmentés**.

Le MSS du routeur doit être défini sur 1 460 octets et les paquets avec une taille de charge utile supérieure à 1 460 octets seront **supprimés**.

## La gestion de la connexion TCP

Une extrémité attend de manière passive l'arrivée d'une connexion :

- **LISTEN** : désigne une source précise
- **ACCEPT** : accepte l'appel d'où qu'il vienne

L'autre extrémité indique la demande de connexion dans un premier segment TCP :

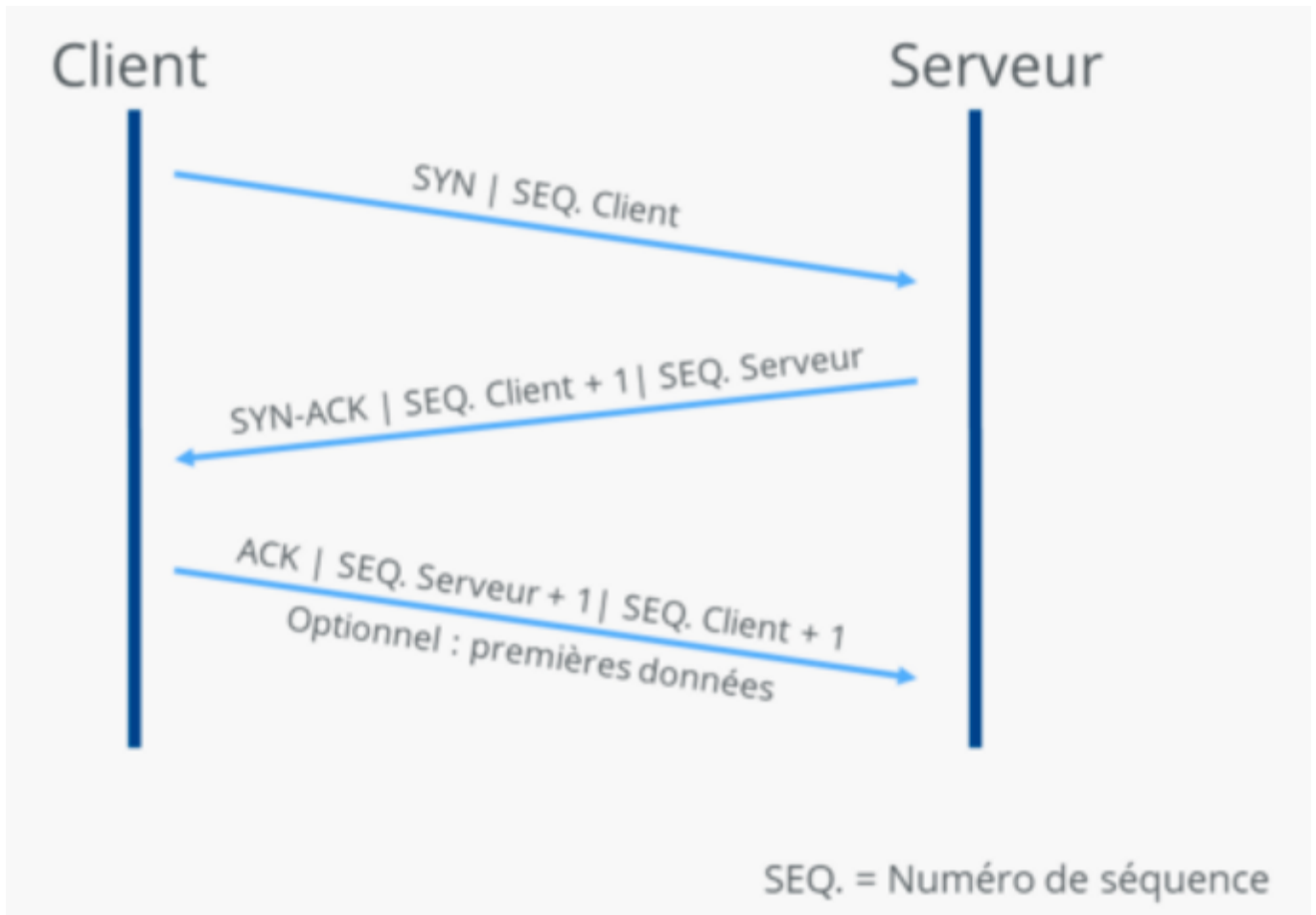
- **CONNECT** : signifie sa volonté de connexion (**SYN=1, ACK=0**)
- Fournis :
  - l'**adresse IP** et le **port** auxquels il désire se connecter ;
  - la **taille maximale des segments (MSS)** qu'il admet ;
  - éventuellement des données (ex. : mot de passe)

Arrivé à destination, recherche d'une application à l'écoute (LISTEN) sur le Port destination indiqué :

- si **oui**, l'application envoie un acquittement (**SYN=1, ACK=1**) ;
- si non, elle renvoie un rejet (**RST=1**).

### Etablissement d'une session

Etablissement en trois étapes : le **3-Way Handshake**.



1. le client **envoie** un paquet (segment **SYN** ou synchronize) avec un numéro séquentiel aléatoire individuel.
2. le serveur reçoit le segment et **approuve** la connexion en renvoyant un paquet **SYN-ACK** (acknowledgement = « confirmation »), ainsi que le numéro séquentiel du client augmenté de 1. Il transmet également au client son propre numéro séquentiel.
3. le client **confirme** la réception du segment SYN-ACK en envoyant son propre paquet **ACK** qui contient le numéro **séquentiel du serveur augmenté de 1**. Simultanément, il peut transmettre ses premières données au serveur.

From:  
/ - Les cours du BTS SIO

Permanent link:  
</doku.php/bloc3s1/tcp?rev=1663053846>

Last update: 2022/09/13 09:24

